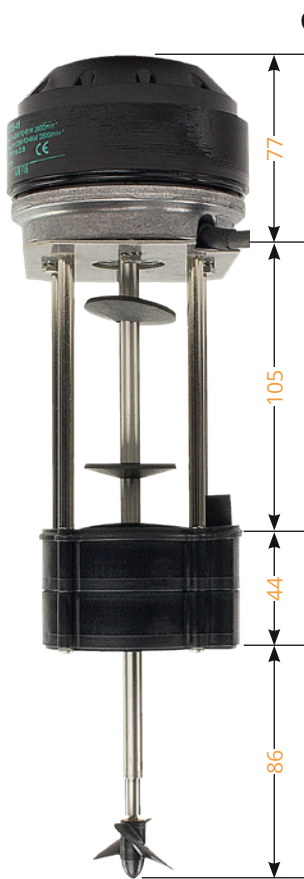


## LONGLIFE-PUMPEN - HOCHWERTIGSTE MATERIALIEN & EXTREM ROBUST

### AUSSENLÄUFER-MOTOREN



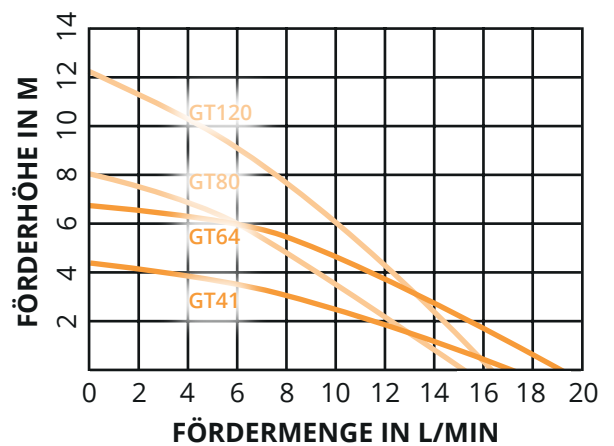
### INNENLÄUFER-MOTOREN



### GT80/GT120

Pumpen für Bierbegleitkühlung mit integriertem Betriebskondensator Kugellager für 8 und 12m Förderhöhe einphasig mit Klasse F-Wicklung

Schutzart: IP44  
Kabellänge: 110cm



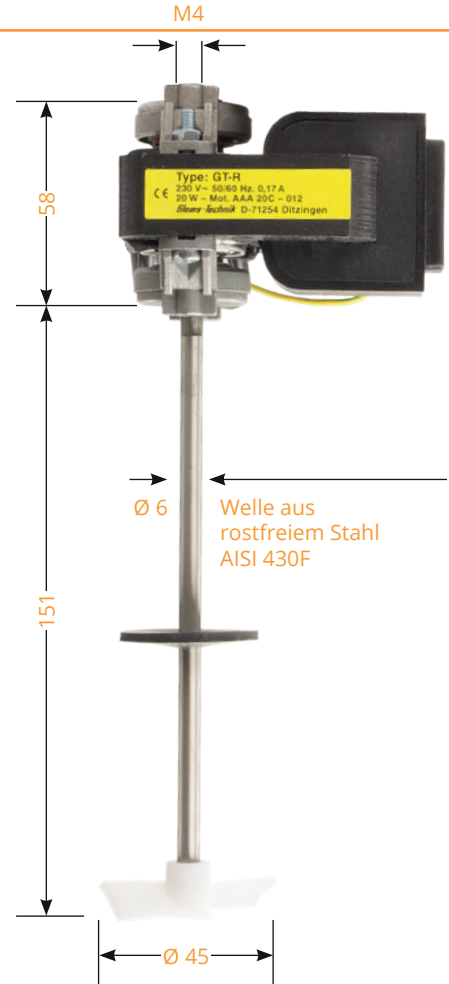
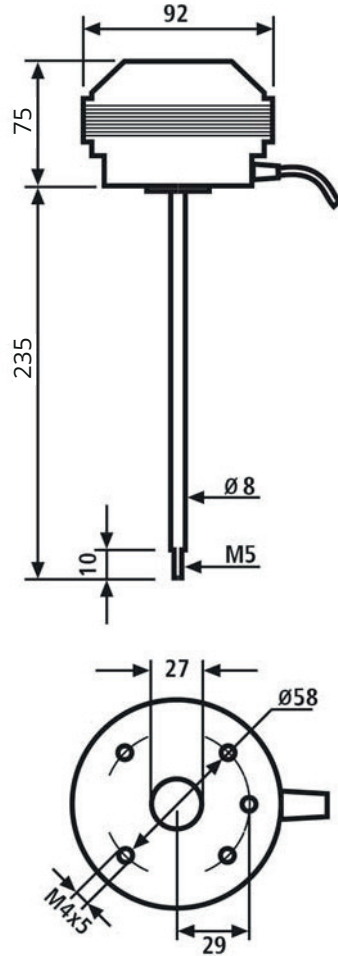
## DATEN UND PREISE

| Typ   | Förderhöhe | Leistungs-aufnahme | Stromaufnahme | Abmessungen in mm |    |    | Netto-Preise + MwSt. in € / Stück |             |             |
|-------|------------|--------------------|---------------|-------------------|----|----|-----------------------------------|-------------|-------------|
|       |            |                    |               | A                 | B  | C  | einzel                            | ab 10 Stück | ab 20 Stück |
|       | m          | W                  | A             |                   |    |    |                                   |             |             |
| GT64  | 6,4        | 75                 | 0,30          | --                | -- | -- |                                   |             |             |
| GT80  | 8,0        | 50                 | 0,27          | 160               | 65 | 90 |                                   |             |             |
| GT120 | 12,0       | 80                 | 0,34          | 175               | 45 | 90 |                                   |             |             |

## RÜHRWERKSMOTOREN

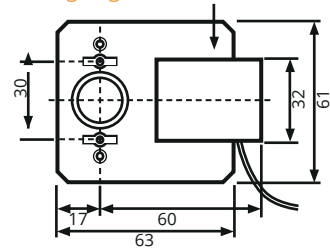


M2E068-CF06-48



GT-R

Spule mit Silikonharzumwicklung  
 völlig abgedichtet



## DATEN UND PREISE

| Typ             | Leistung<br>W | Netto-Preise<br>+MwSt.<br>in € / Stück |             |             |
|-----------------|---------------|--|-------------|-------------|
|                 |               | einzel                                 | ab 10 Stück | ab 20 Stück |
| GT-R            | 20            |  |             |             |
| M2E068-CF06-48* | 70            |  |             |             |

\* inkl. mitgeliefertem Betriebskondensator