

Glems-Technik

WOLFGANG SCHERER



Produktkatalog

*Komponenten
für die Kältetechnik*

Ausgabe 2023/2024



Tecumseh



FMI
FAN MOTORS ITALIA



KOMPETENZ UND SERVICE AUF HÖCHSTEM NIVEAU!

QUALITÄT UND SERVICE

Mit Erfahrung, Zuverlässigkeit und großem Engagement ist Glems-Technik seit fast 50 Jahren Generalvertreter und Distributor in der Kältetechnik.

Neben qualitativ hochwertigen Produkten ist unser umfassender Service eine der Säulen für den Unternehmenserfolg. Unsere Produkte zeichnen sich durch hohe Zuverlässigkeit und Wirtschaftlichkeit aus.

Diese Eigenschaften sind Garanten für unseren Unternehmenserfolg im Zusammenspiel mit unseren langjährigen Partnern und Lieferanten wie z.B. LuVe Contardo als Hersteller von Stahlverflüssigern und Verdampfern seit 1965.

Seit 2012 haben wir in einer einzigartigen Zusammenarbeit für unseren Geschäftspartner Tecumseh / L'Unité den OEM-Vertrieb in Deutschland, Österreich und in der Schweiz übernommen.

Bereits seit 1937 steht der Name Tecumseh für besonders hochwertige Produkte in der Kälte- und Klimatechnik. Als einziger Hersteller bietet Tecumseh Hubkolbenverdichter, Rollkolben- und Scroll-Technologie an.

So erhalten Sie bei Glems-Technik für jede Anforderung die idealen Kompressoren und Aggregate.

Profitieren auch Sie von unserer Erfahrung.

INFORMATIONEN ZU DIESEM KATALOG:

- » Die Preise in AG3 sind Brutto-Preise und in Euro angegeben. Jeweils zuzüglich MwSt.
- » Sofern in den Tabellen nicht anders angegeben, sind die Preise in AG4 bis AG6 Netto-Preise und in Euro angegeben. Jeweils zzgl. MwSt.
- » Preisliche und technische Änderungen und Irrtum vorbehalten.
- » Aktueller Stand dieser Katalog-Version ist April 2023.
- » Mit Erscheinen dieses Kataloges verlieren alle früheren Versionen ihre Gültigkeit.
- » Bei Fragen stehen wir Ihnen gerne telefonisch zur Verfügung.

Glems-Technik GmbH
Gustav-Siegle-Straße 8
D - 71254 Ditzingen
Fon: +49 7156-9631-0
Fax: +49 7156-9631-22
www.glems-technik.de
kontakt@glems-technik.de

INHALTSVERZEICHNIS

VENTILATOREN	AG3	PUMPEN & RÜHRWERKSMOTOREN	AG5
ECM Energiespar - Motoren / Umluftventilatoren	4	Pumpen für Begleitkühlung	53
ECM Energiespar - Motoren / programmierbare Drehzahlen	6	Rührwerksmotoren	54
ECM funkprogrammierbare Ausführung	7	ZUBEHÖR	AG6
Umluft - Ventilatoren / Spaltpol-Motor	8	Zubehör	
Aussenläufer - Ventilatoren 250-630 mm mit Korb	10	Schraderventile, Löttrockner, Kapillarrohr	55
ATEX zertifizierter EC Ventilatormotor	12	TECUMSEH	
Universal - Spaltpol - Motoren	19	Tecumseh - OEM - Vertrieb	A1
Spaltpol - Motoren / Wechselstrom / Drehstrom	23	Tecumseh - Die Labore von Tecumseh	A2
Spaltpol - Motoren / Rechts-/Linkslauf	25	Tecumseh - Qualität und Umwelt	A3
Ventilator - Motoren / Be- und Entlüftung von Verdampfern und Verflüssigern	27	Tecumseh - Modellübersicht	A4
Ventilatoren Flügel	28	Tecumseh - Natürliches Kältemittel R290	A5
Ventilatoren Fingerschutzgitter	30	Tecumseh - Baureihe AJ ²	A7
Ventilatoren Ständer	31	Tecumseh - Variable-Drehzahl-Verdichter	A8
Kompaktventilatoren NMB	32	Tecumseh - Rollkolben	A9
Querstrom - Lüfter mit 45mm Walze	33	Tecumseh - Verflüssigersätze	A10
Querstrom - Lüfter mit 60mm Walze	34	Masterflux	A11
Querstrom - Lüfter mit EC Motor	35	Masterflux - Modelle Gleichstrom-Kompressoren	A12
Drehzahlsteller	36	Masterflux - Anwendungen	A13
		Masterflux - Anwendungsbeispiele, Konfiguration	A14
WÄRMETAUSCHER	AG4	AGB	
CU - AL Verflüssiger und rohrlose Stahlverflüssiger - Leistungsdaten	37	Verkaufs- und Lieferbedingungen 6.94	71
FCEV Hochleistungs - Verflüssigereinheiten mit Lüfter	39		
FCEV TWIN Hochleistungs - Verflüssigereinheiten mit Lüfter	41		
FCE-T Rohrlose Hochleistungs - Stahlverflüssiger	42		
CAVF-MINICHANNEL Hochleistungs - Verflüssiger	43		
HF / SHF Theken - Luftkühler	45		
SHP / SHS Decken - Luftkühler	48		
MINIMAGIC Decken - Luftkühler	50		
CU / AL Wärmetauscher Geometrien für Maßanfertigungen	52		

Bildquellen:

© Maik Würll - Double-YouMedia.de
Produktbilder, Inhalt Katalog

© Tecumseh Bilder, im Anhang

UNSER BEITRAG ZUR CO2-REDUKTION ENERGIESPAR MOTOREN VON ELCO.

ELCO SPA HAT EINE SERIE VON HOCH EFFIZIENTEN ENERGIESPAR-MOTOREN ENTWICKELT:

Die neue Generation garantiert erstklassige Ergebnisse in Sachen Energieeffizienz u. Lebensdauer.

Die Mehrkosten in der Beschaffung werden sich innerhalb weniger Monate amortisieren.

Betrachtet man die Gesamtkosten während der gesamten Lebensdauer eines Motors, so ergeben sich 97-98% Energiekosten und nur 2-3% Beschaffungskosten.

Der ELCO ECM Long Life ist ein Energiespar-Motor mit sehr hoher Lebensdauer.

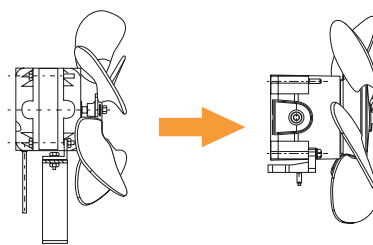
Spaltpol-Motoren können problemlos gegen ECM-Motoren ausgetauscht werden.

Alle Halterungen und Zubehörteile der Spaltpol-Motoren können ohne zusätzliche Kosten mit den ECM-Motoren kombiniert werden.



Ringe zur Schraub- oder optionaler Clipbefestigung (Linde Ausführung Ø 250mm) erhältlich. Steckbares Anschlusskabel 1m.

Problemlos austauschbar



DIE VORTEILE GEGENÜBER SPALTPOL-MOTOREN:

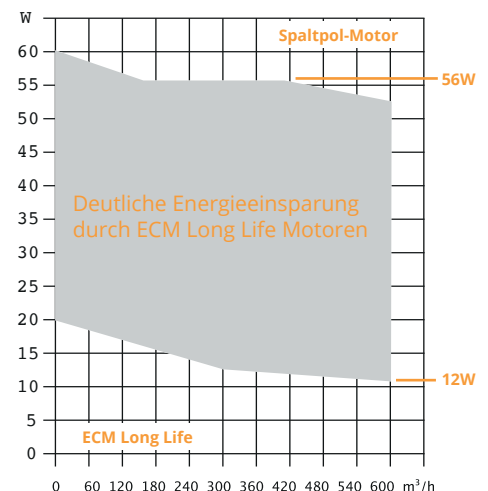
- » Höhere Energieeffizienz 63-68%
- » Maximaler Schutz gegen Feuchtigkeit durch IP65.
- » Reduzierte Tiefe gegenüber herkömmlichen Spaltpol-Motoren.
- » Zubehörteile der Spaltpol-Motoren mit ECM-Motoren kombinierbar.

IP65 = Staubdicht und Schutz gegen Strahlwasser

Durch die Schutzklasse IP65 kann der Motor auch in Umgebungen mit hoher Luftfeuchtigkeit oder hoher Feuchtigkeit verwendet werden.

Die Motoren sind nicht drehzahlregelbar.

Mit Kugellager.



TECHNISCHE DATEN

ZERTIFIKATE:

- » CENELEC EN 60335-1
- » EN 61000-3-2 +A1/A2
- » EN 55014
- » CE-geprüft
- » Alle Komponenten sind UL-konform
- » Schutzklasse IP65
- » VDE-geprüft

LEBENSDAUER:

Bei 20°C: 60.000 Betriebsstunden

SPANNUNG:

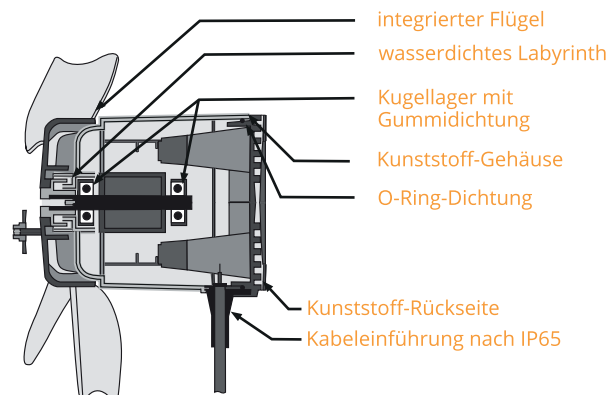
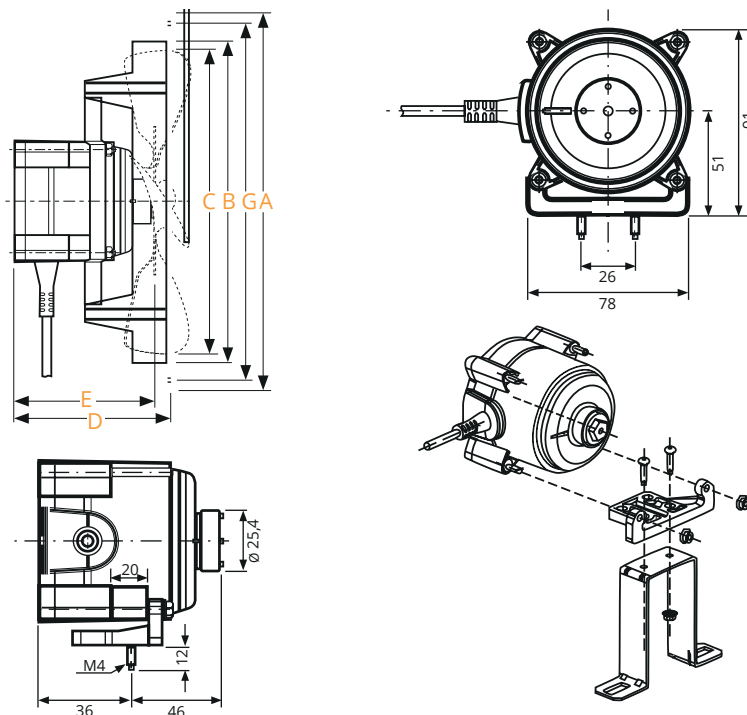
230V / 50/60Hz

3-adriges Anschlusskabel 1m

ARBEITSTEMPERATUR:

Kunststoff-Flügel: -20 bis +55°C

Aluminium-Flügel: -30 bis +55°C

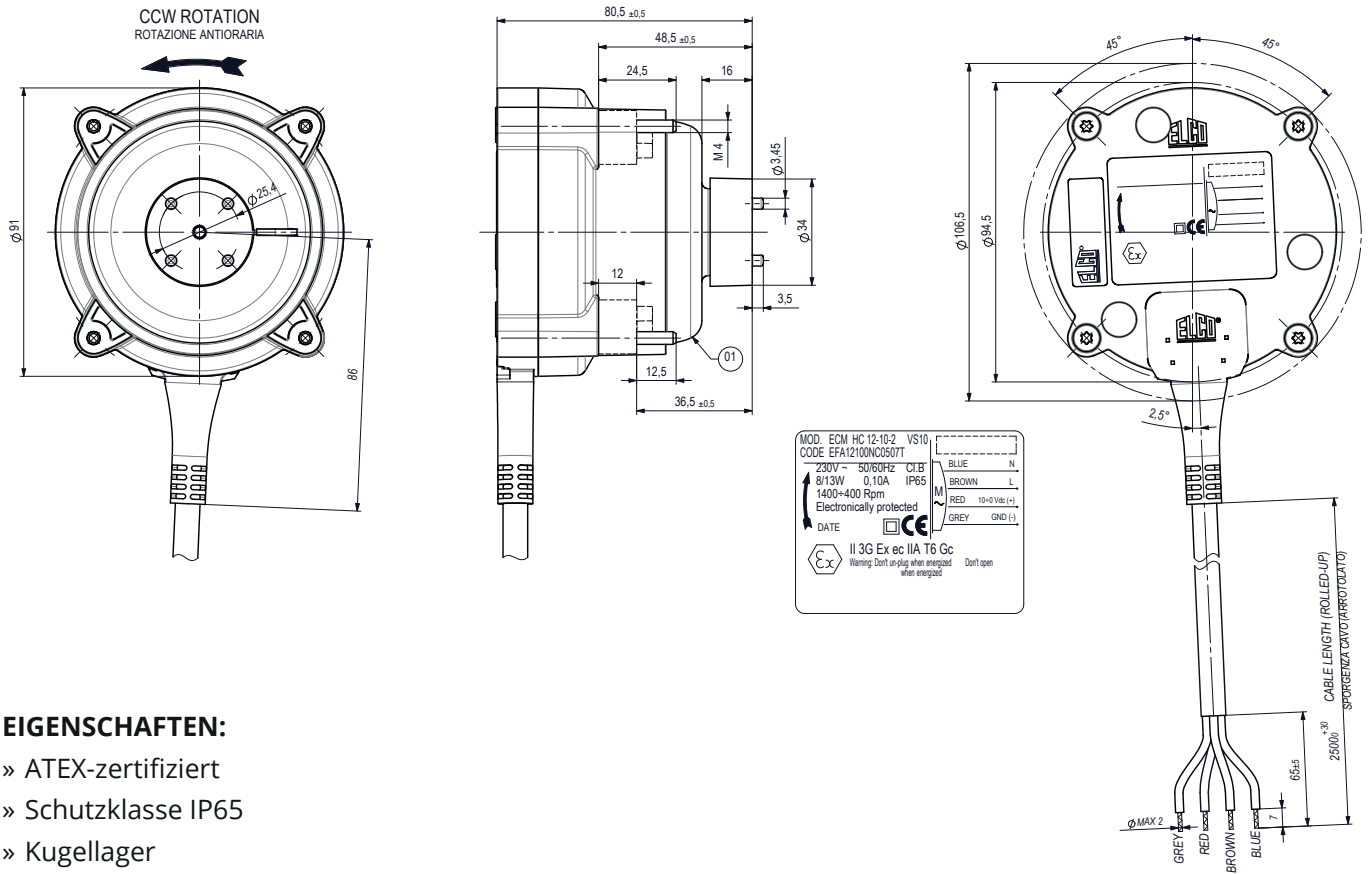


DATEN UND PREISE

ECM Long Life mit Flügel	Abmessungen in mm						Leistungs- aufnahme Watt	Luftmenge m ³ /h freiblasend	Brutto-Preise + MwSt. in € / Stück		
	A	B	C	D	E	G			Stck.	ab 10 Stck.	ab 20 Stck.
ECM 12-15 R 150	201	167	154	102	93	190	9-14	250			
ECM 12-15 R 170	219	183	172	102	93	208	9-14	390			
ECM 12-15 R 200	248	212	200	102	93	236	9-14	550			
ECM 12-15 R 230	280	240	230	102	93	265	9-14	760			
ECM 12-15 R 250	300	260	250	102	93	290	9-14	880			
ECM 20-25 R 300	360	310	300	109	93	343	20-25	1250			
ohne Flügel											
ECM 12-15											
ECM 20-25											

mit Adapter für Ständer- befestigung	Brutto-Preise + MwSt. in € / Stück		
	Stck.	ab 10 Stck.	ab 20 Stck.
ECM 12-15			
ECM 20-25			

TECHNISCHE DATEN



EIGENSCHAFTEN:

- » ATEX-zertifiziert
- » Schutzklasse IP65
- » Kugellager
- » Drehzahlregelbar 400-1400 m³/h
- » 0-10V Signal
- » 4 adriges Anschlusskabel 2m
- » Arbeitstemperatur: Kunststoffflügel -20 °C bis +55 °C
Aluminiumflügel -30 °C bis +55 °C

DATEN UND PREISE

Drehzahlregelbare EC-Motoren 0-10V 230V	Abmessungen in mm						Leistungs- aufnahme Watt	Brutto-Preise + MwSt. in € / Stück		
	A	B	C	D	E	G		Stck.	ab 10 Stck.	ab 20 Stck.
ECM 12-10 VS	Abmessungen siehe technische Zeichnung						9-13			

NEU: FUNKPROGRAMMIERBARE AUSFÜHRUNG (AUF ANFRAGE)

VERFÜGBARE OPTIONEN:

- » Ein oder zwei voreingestellte Wunsch-Drehzahlen
- » Drehzahlen vom Kunden über Funk-Programmierung einstellbar
- » Full-control 0-10 Vdc oder 0-24 Vdc

UMGEBUNGSTEMPERATUREN: -40°C bis +60°C

ISOLATIONSKLASSE: B

ERWARTETE LEBENSDAUER CA: 60.000h

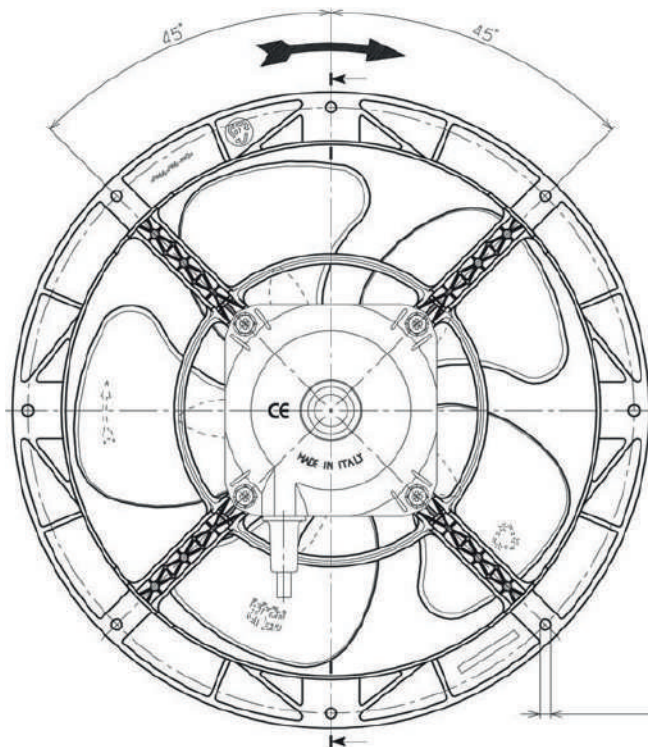
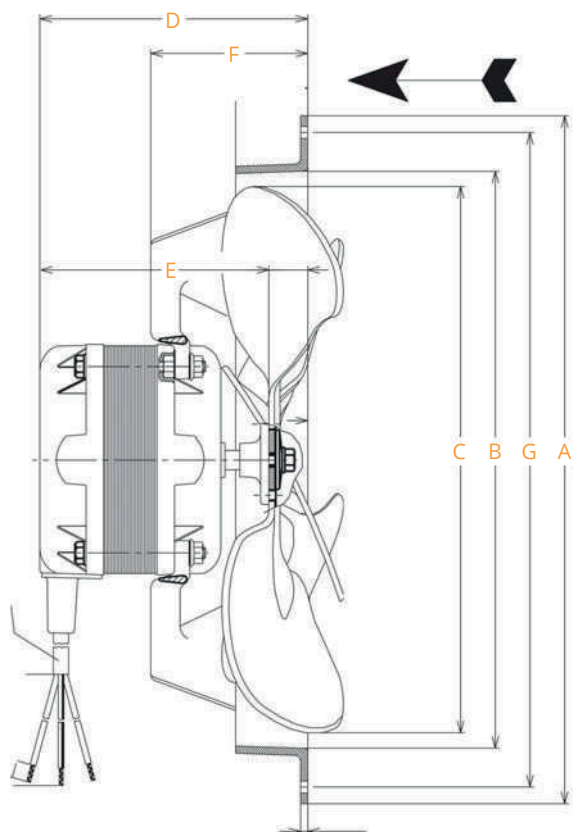
Ausgestattet mit elektronischen Bauteilen, die kritischen Einsatzbedingungen standhalten und den Motor bei optimalen Betriebsbedingungen die erwartete Lebensdauer von ca. 60.000 Betriebsstunden erreichen lassen.



ECM Energiespar Motor - Drehzahl funkprogrammierbar



ECM HC drehzahlgesteuert	Beschreibung
ECM - C	eine werksseitig, nach Vorgabe voreingestellte Drehzahl
ECM - HC - 2S	zwei werksseitig, nach Vorgabe voreingestellte Drehzahlen
ECM - HC - 2SP	zwei, mittels eines optional erhältlichen Funk-Transmitters selbst programmierbare Drehzahlen
ECM - HC - R2S	zwei werksseitig, nach Vorgabe voreingestellte Drehzahlen, reversierbar (Rechts-/Linkslauf)
ECM - HC - R2SP	zwei, mittels eines optional erhältlichen Funk-Transmitters selbst programmierbare Drehzahlen, reversierbar (Rechts-/Linkslauf)
ECM - HC - R	eine vorgegebene Drehzahl, reversierbar (Rechts-/Linkslauf)
ECM - HC - VS	Drehzahlen lassen sich selbst über ein externes Steuergerät stufenlos einstellen.



Umluftventilatoren mit angegossenem Luftführungsring aus Nylon 6/6, glasfaserverstärkt, selbstverlöschend, 3-adriges Anschlusskabel.

Kunststoffausführung: 1,5m

Metallausführung: 0,5m

SPANNUNG: 220-240V / 50/60Hz

ARBEITSTEMPERATUR: -25 bis +50°C

EINBAU: in jeder Lage einbaubar

DATEN UND PREISE

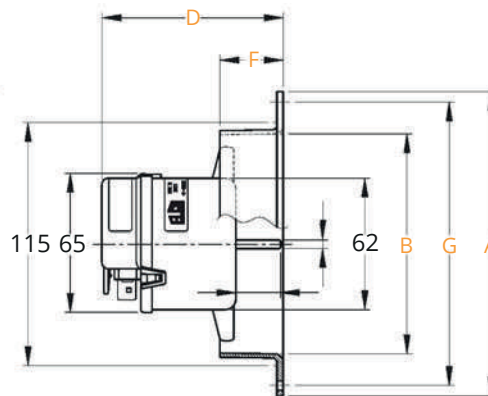
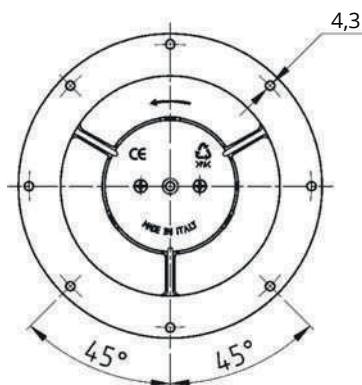
Typ				Abmessungen in mm							Brutto-Preise + MwSt. in € / Stück					
Kunststoffausführung		Metallausführung		A	B	C	D	E	F	G	Kunststoffausführung			Metallausführung		
	Lagerung		Lagerung								einzel	ab 10 Stück	ab 20 Stück	einzel	ab 10 Stück	ab 20 Stück
GT2R-100	GL			144	104	100	86	--	30	134						
GT5R-150	KL	GT5A-150	GL	201	167	150	91	75	55	190						
GT5R-170	KL	GT5A-170	GL	219	183	170	91	75	55	208						
GT5.5R-200	KL			248	212	200	98	81	55	236						
GT7R-200	KL	GT7A-200	GL	248	212	200	98	81	55	236						
GT7R-230	KL	GT7A-230	GL	280	240	230	100	81	50	265						
GT11R-250	KL	GT11A-250	GL	300	260	250	100	81	50	290						
		GT18A-300	GL	360	310	300	105	88	50	343						

Lagerung: KL = Kugellager GL = Gleitlager

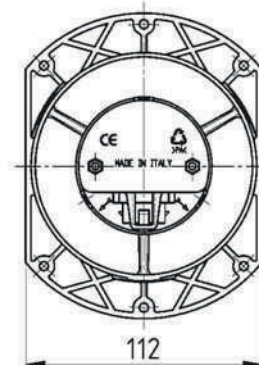
GT2R-100 - SAUGEND ODER DRÜCKEND

SPANNUNG:	220-240V / 50/60Hz	» Kunststoffgehäuse
LEISTUNGS-AUFNAHME:	10W / 0,7A	» Kunststoffflügel 100mm
DREHZAHL FREIBLASEND:	2500Upm	» Langzeitschmierung
LUFTLEISTUNG:	ca. 80m ³ /h	» feuchtigkeitsgeschützter Motor
EINSATZBEREICH:	-30 bis +40°C	» steckbares Anschlusskabel, Länge 1,5m
ISOLATIONSKLASSE:	B	wahlweise gegen Aufpreis Länge 4,0m

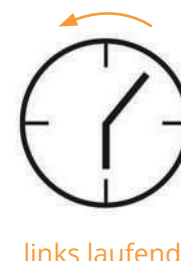
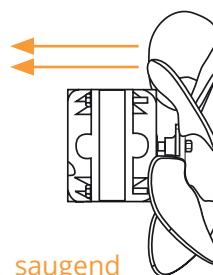
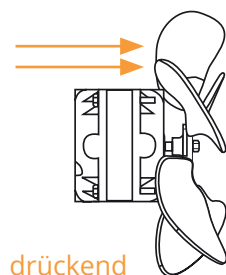
Form A
Standard



Form B
Optional auf
Anfrage



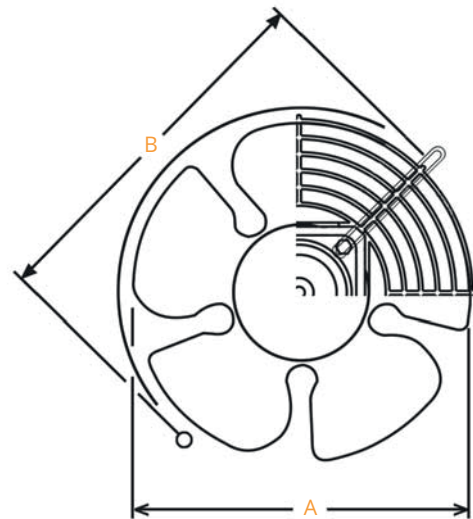
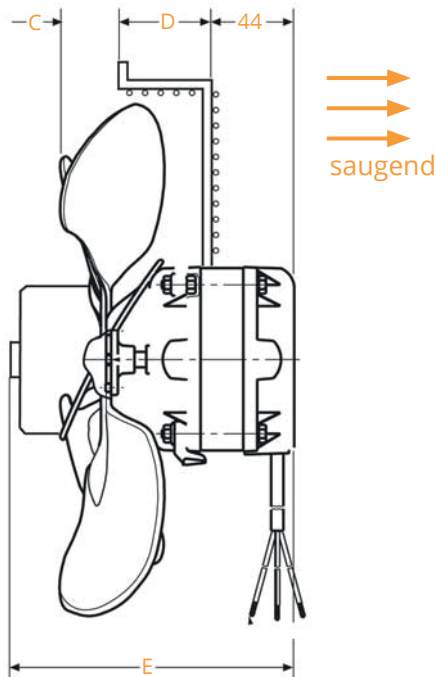
LUFTSTROMRICHTUNG



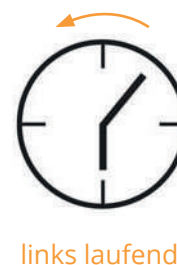
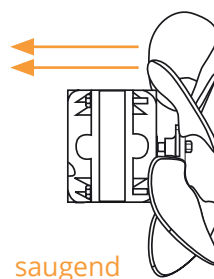
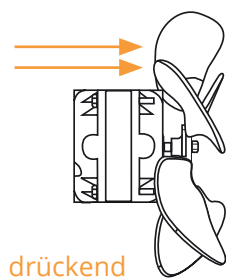
VENTILATOREN 250-630MM

Kugellagert mit Fingerschutzkorb in welche der Betriebskondensator bereits integriert ist.

- » Temperaturbereich: -15°C bis +42°C
- » saugend oder drückend
- » Pressung 10mm H₂O
- » Schutzart IP54
- » 4- oder 6-polig
- » 220-240V / 50 Hz mit Betriebskondensator oder 400-440V / 50Hz, 3 Phasen
- » nicht drehzahlregelbar



LUFTSTROMRICHTUNG



DATEN UND PREISE

Typ	Netzspannung			Kondensator	Leistung	Stromaufnahme	Luftmenge	Drehzahl	Gewicht	Abmessungen in mm						Brutto Preise + MwSt. € / Stück	
	220 - 240V	400 - 440V	Frequenz							saugend			drückend				
										A	B	C	D	C	D		E
		Hz	mF	W	A	m³/h	Upm	kg	A	B	C	D	C	D	E	mit Klemmbox	
GT 2M-250	X		50/60	2,50	175	0,78	1060	2480	3,0	250	300	26	45	22	45	145	
GT 4M-250	X		50/60	1,25	40	0,20	800	1420	3,0	250	300	26	45	25	60	132	
GT 2M-300	X		50/60	4,00	150	0,65	1580	2350	3,5	300	360	28	60	28	60	155	
GT 4M-300	X		50/60	2,50	90	0,42	1690	1400	3,5	300	360	28	60	40	60	144	
GTW 4M-300	X		50	3,00	85	0,42	1664	1350	4,0	296	360	36	80	36	80	146	
GT 4T-300		X	50	--	85	0,19	1570	1370	3,5	300	360	28	60	40	60	144	
GTW 4T-300		X	50	--	75	0,22	1563	1380	4,0	296	360	36	80	36	80	146	
GT 6M-300	X		50	1,50	50	0,23	1075	950	3,5	300	360	28	60	40	60	144	
GTW 6M-300	X		50	2,00	60	0,28	1040	920	4,0	296	360	36	80	36	80	146	
GT 4M-350	X		50	3,50	136	0,58	2550	1400	4,0	350	422	25	60	30	60	154	
GTW 4M-350	X		50	4,00	128	0,63	2300	1400	4,8	350	422	53	80	53	80	163	
GT 4T-350		X	50	--	135	0,27	2540	1370	4,0	350	422	25	60	30	60	154	
GTW 4T-350		X	50	--	140	0,38	2290	1380	4,8	350	422	53	80	53	80	163	
GT 6M-350	X		50	2,00	65	0,29	1840	910	4,0	350	422	25	60	35	60	154	
GTW 6M-350	X		50/60	3,00	80	0,40	1590	920	4,8	350	422	53	80	53	80	163	
GT 6T-350		X	50	--	70	0,17	1820	920	4,0	350	422	25	60	30	60	154	
GT 4M-400	X		50	4,0	165	0,80	2850	1420	4,3	400	478	40	60	50	60	154	
GTW 4M-400	X		50	6,00	180	0,82	3541	1380	5,5	400	470	43	90	43	90	163	
GT 4T-400		X	50	--	115	0,25	2790	1400	4,3	400	478	40	60	50	60	154	
GTW 4T-400		X	50	--	180	0,47	3400	1380	5,5	400	470	43	90	43	90	163	
GT 6M-400	X		50	2,00	60	0,27	2190	940	4,3	400	478	40	60	50	60	154	
GT 6T-400		X	50	--	70	0,30	2280	830	4,3	400	478	40	60	50	60	154	
GTW 4M-450	X		50	8,00	250	1,20	4620	1350	7,0	450	522	73	90	73	90	193	
GTW 4T-450		X	50	--	250	0,60	4800	1360	7,0	450	522	73	90	73	90	193	
GT 6M-450	X		50	2,50	100	0,46	3100	925	5,5	450	530	40	70	50	70	174	
GTW 6M-450	X		50	4,00	106	0,50	3200	880	7,0	450	522	73	96	73	90	193	
GT 6T-450		X	50	--	105	0,23	2800	900	5,5	450	530	40	70	50	70	174	
GTW 4M-500	X		50	10,00	400	1,85	6100	1350	9,0	500	570	69	90	69	90	189	
GTW 4T-500		X	50	--	380	0,97	6200	1360	9,0	500	570	69	90	69	90	189	
GTW 6M-500	X		50	10,00	230	1,15	4830	900	9,0	500	570	69	90	69	90	189	
GTW 6T-550		X	50	--	230	0,80	6430	900	11,0	550	622	74	100	74	100	304	
GTW 6T-600		X	50	--	500	1,40	8060	900	13,0	600	679	94	100	94	100	224	
GTW 6T-630		X	50	--	550	1,45	8830	900	14,0	630	740	94	100	94	100	224	

Alle Motoren mit einer Stromaufnahme größer als 125W sind ERP 2015 konform.

ATEX ZERTIFIZIERTER EC VENTILATORMOTOR

**FÜR DIE VERWENDUNG
MIT BRENNBAREM
KÄLTEMITTEL
GEEIGNET**

**INFORMATIONEN ZU DER SERIE EC ELEKTRONISCHE MOTOREN**

Die elektrische Steuerungstechnologie wurde für die neue Generation der **EC-Motoren** entwickelt. Sie ermöglicht die Motoreffizienz zu erhöhen während sie den Energieverbrauch senkt (bis zu 70% im Vergleich zu herkömmlichen Motoren).

Die Form und die Befestigungsmöglichkeiten der EC Motoren wurden den traditionellen Spaltpolmotoren angepasst, sodass die Weiterverwendung von Zubehörteilen wie Lüfterflügel, Halterungen, Gitter und Ringe, gewährleistet ist.

Außerdem tendiert die Eigenerwärmung gegen Null, so dass das komplette Kühlsystem effizienter, zuverlässiger und stabiler arbeitet.

HAUPTEIGENSCHAFTEN

- » IP65 = Staubdicht und Schutz gegen Strahlwasser
- » Schutzklasse II (Schutz durch doppelte oder verstärkte Isolierung) Keine Erdung nötig
- » Elektronische Stabilisierung der Drehzahlen durch interne Steuerung
- » Zertifikate: ATEX ITS15ATEX48182, VDE, EAC, UL, CE

Dimensioni di ingombro <i>Installationsmaß</i>	Uguali a quelle dei tradizionali motori a poli schermati <i>Genau wie traditionelle Spaltpolmotoren</i>
Tensione / Voltage / Voltangabe	AC220-240V, AC-100V-120V, DC24V
Potenza in uscita / Output power / Ausgangsleistung	5W, 15W, 20W
Direzione di rotazione <i>Rotation direction / Drehrichtung</i>	Rotazione singola antioraria / <i>Single rotation CCW</i> Invertita all'avvio / <i>Reverse on start</i> Einzel-Drehung CCW, Rückwärts beim Start
Classe di isolamento / Insulation class / Isolationsklasse	B
Temperatura ambientale di funzionamento / Arbeitsumgebungstemperatur	-30°C~ +50°C
Classe di protezione / Protection Class / Schutzklasse	Classe II / <i>Class II / Klasse II</i>
Posizione di montaggio / Mounting position / Montageposition	Qualsiasi / <i>Any / mehrere</i>
Modalità di funzionamento <i>Operating mode / Betriebsart</i>	Funzionamento continuo (S1) / <i>Continuous operating (S1) / Dauerbetrieb (S1)</i>
Tipo di protezione / Type of protection / Schutzart	IP65
Cuscinetti <i>Bearing / Lager</i>	Cuscinetti a sfera esenti da manutenzione / <i>Maintenance-free ball bearing / Wartungsfreie Kugellager</i>
ECM/EMI	EN60335, EN61000, EN55014
Protezione motore / Motor protection / Motorschutz	Elettronica / <i>Via electronics / durch Elektronik</i>
Durata di funzionamento / Service life / Lebensdauer	50,000 ore / <i>hours / Stunden</i>
Certificazioni / Certifications / Zertifikate	ATEX (certificato / <i>Zertifikat nr. ITS15ATEX48182</i>), VDE, EAC, UL, CE

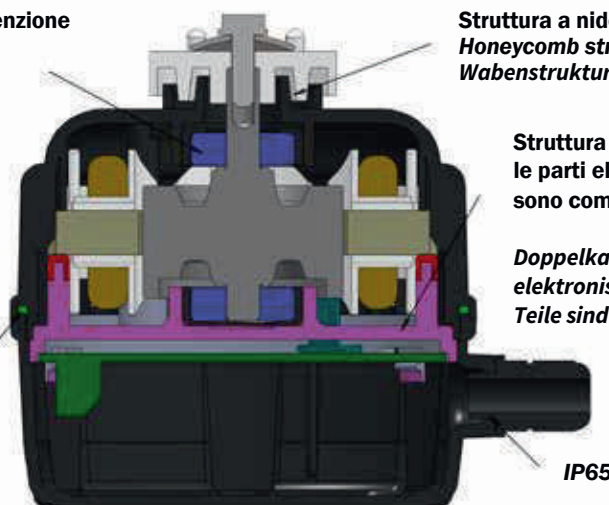
Cuscinetti a sfera esenti da manutenzione
Maintenance-free ball bearings
Wartungsfreie - Kugellager

Struttura a nido d'ape
Honeycomb structure
Wabenstruktur

Struttura a doppia camera,
le parti elettriche e meccaniche
sono completamente isolate

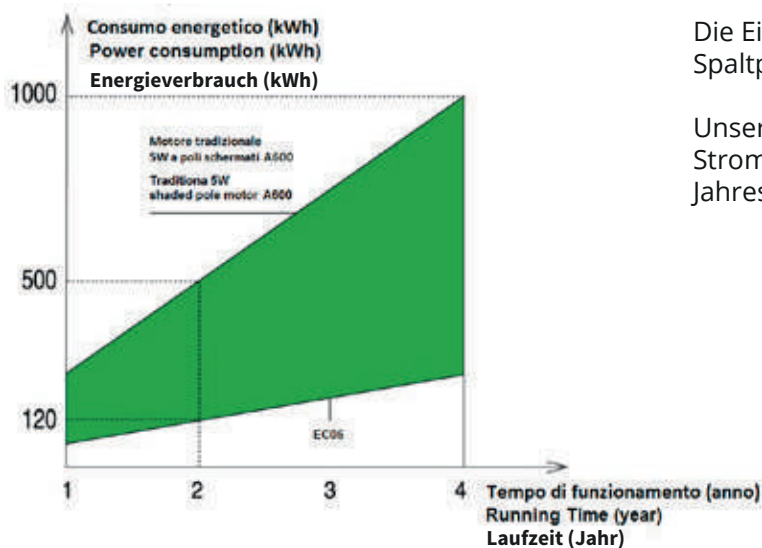
Doppelkammerstruktur
elektronische u. mechanische
Teile sind gründlich isoliert

Guarnizione di tenuta
Sealing ring
Gehäuseabdichtung



TECHNISCHE SPEZIFIKATIONEN

Nominale Daten		Volt	Frequenz	Geschwindigkeit	Watt	Temperatur
Typ	Eigenschaften	V	Hz	r/min	W	°C
EC05	Mit und gegen den Uhrzeiger zwei Geschwindigkeiten	AC115/230	50/60	1300~1800	5	-30°~ +50°
	Mit und gegen den Uhrzeiger zwei Geschwindigkeiten					
EC15	Mit und gegen den Uhrzeiger zwei Geschwindigkeiten	AC115/230	50/60	1300~1800	15	-30°~ +50°
	Mit und gegen den Uhrzeiger zwei Geschwindigkeiten					
	Variable Geschwindigkeit	DC24	---	1300~1800	15	-30°~ +50°
EC20	Mit und gegen den Uhrzeiger zwei Geschwindigkeiten	AC115/230	50/60	1300~1800	20	-30°~ +50°
	Mit und gegen den Uhrzeiger zwei Geschwindigkeiten					
	Variable Geschwindigkeit	DC24	---	1300~1800	20	-30°~ +50°



Die Eingangsleistung eines herkömmlichen Spaltpolmotors (GT 5) liegt bei 29 Watt.

Unsere neuen EC-Motoren hingegen haben eine Stromaufnahme von 5,4 Watt. Dies senkt den Jahresstromverbrauch deutlich.

STANDARDVERSION:

0,5m Kabel
1300 u/min - elek. stabilisiert
CCW Rotation 220-240V

EMPFOHLENE KOMBINATION MOTOR-VENTILATORFLÜGEL

Velocità Geschwindigkeit	VENTOLA IN ALLUMINIO Ø (mm)/inclinazione			Aluminium Ventilatorflügel Ø (mm) / pitch		
	154	172	200	230	254	300
1300 r/min	22°	22°	22°	22°	22°	22°
	25°	25°	25°	25°	25°	25°
	28°	28°	28°	28°	28°	
	31°	31°	31°	31°	31°	
	34°	34°	34°	34°	34°	
1450 r/min	22°	22°	22°	22°	22°	22°
	26°	25°	25°	25°	25°	
	28°	28°	28°	28°	28°	
	31°	31°	31°	31°	31°	
	34°	34°	34°	34°	34°	
1500/1550 r/min	22°	22°	22°	22°	22°	
	26°	25°	25°	25°	25°	
	28°	28°	28°	28°	28°	
	31°	31°	31°	31°		
	34°	34°	34°	34°		
1800 r/min	22°	22°	22°	22°	22°	
	26°	25°	25°	25°		
	28°	28°	28°	28°		
	31°	31°	31°	31°		
	34°	34°	34°			

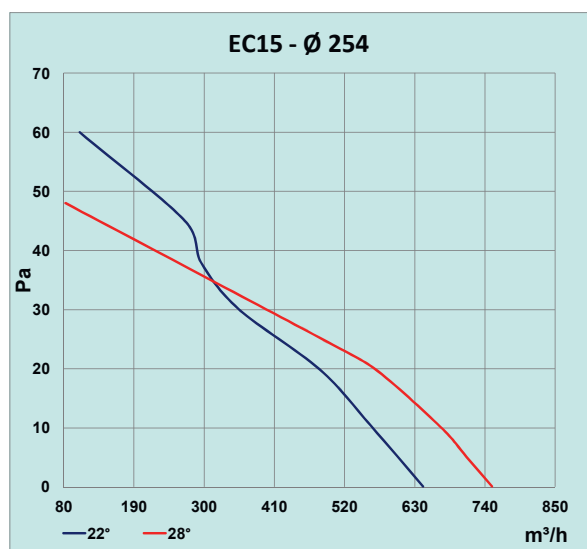
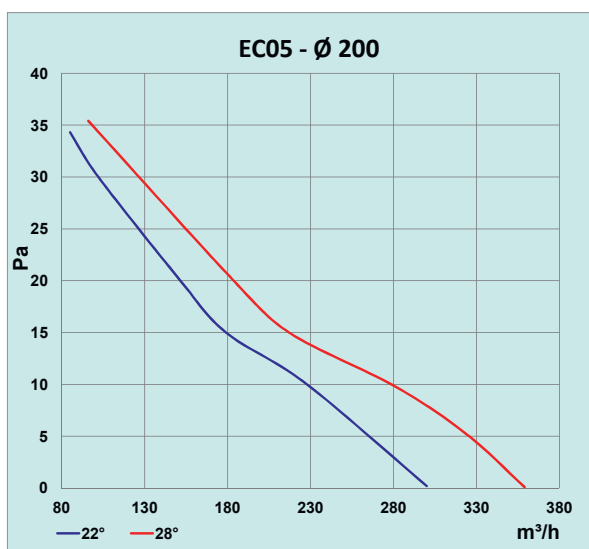
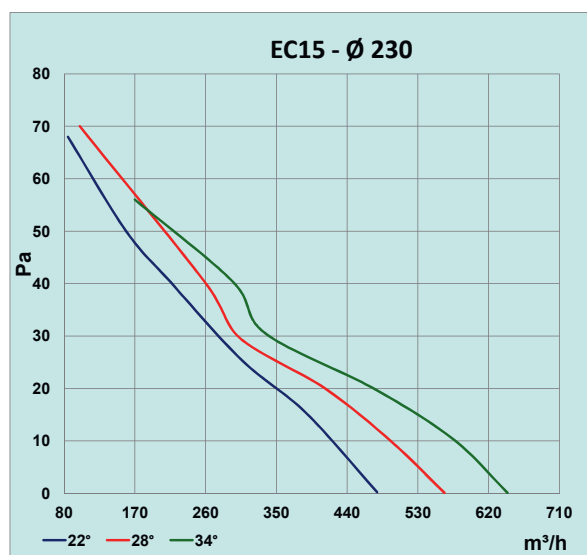
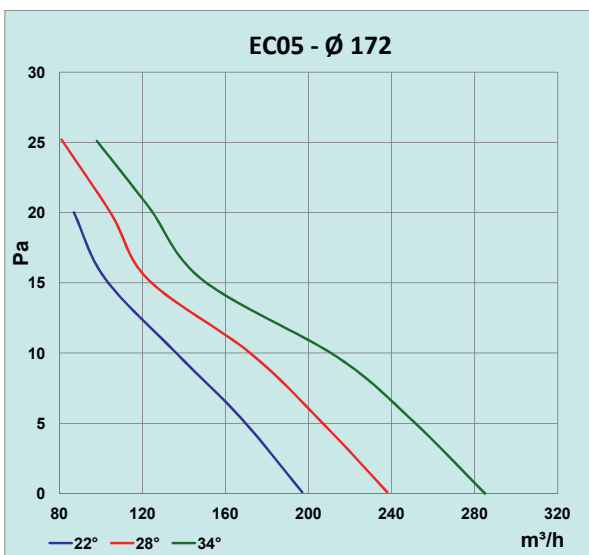
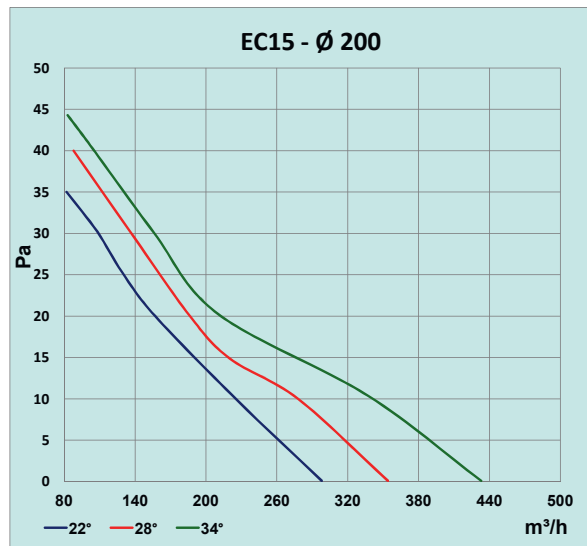
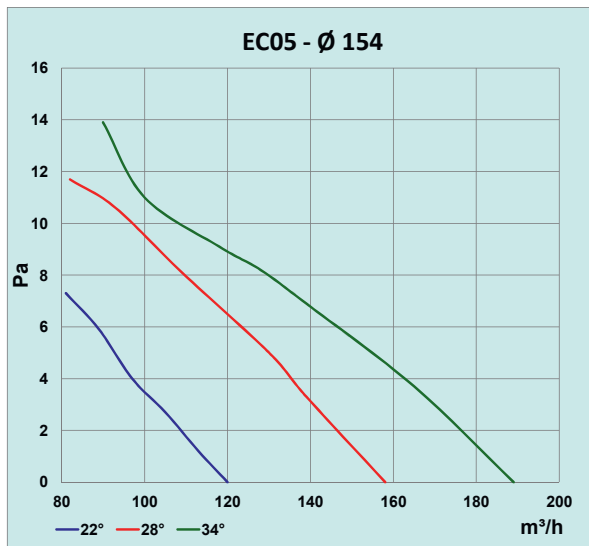
Preise siehe unter:
Kapitel: Ventilatoren > Abschnitt: Flügel S.28

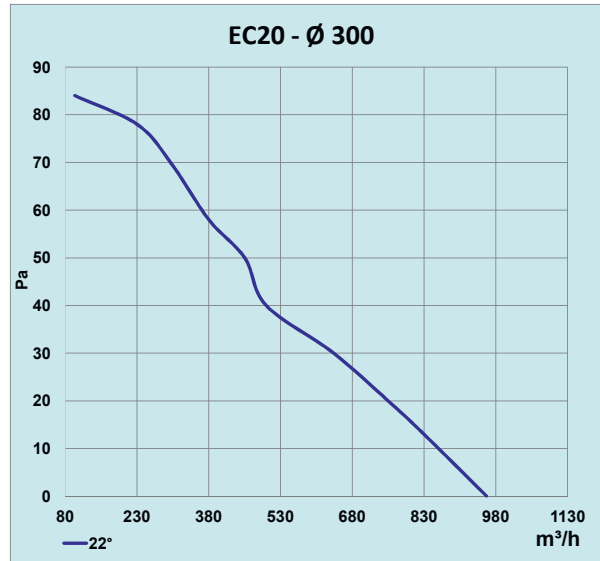
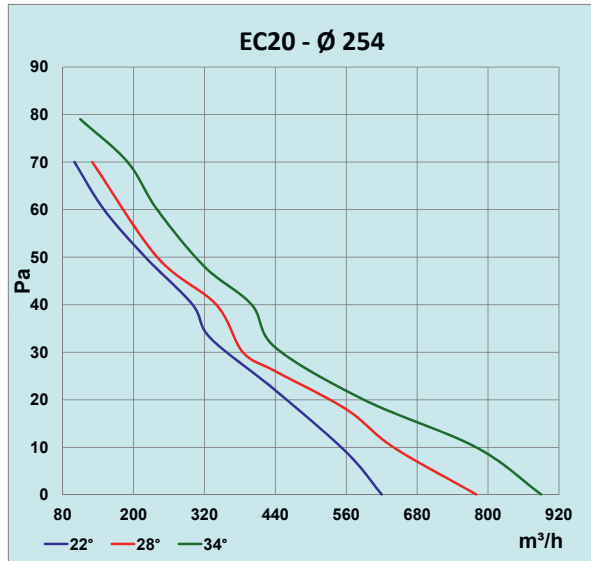
	EC05
	EC15
	EC20

VERGLEICH - STROMAUFNAHME MIT SAUGENDEM FLÜGEL

Tipo/Typ P in (W) Ventola/Fan blade Flügel Ø (mm)	EC05	EC15	EC20	EC05	EC15	EC20	EC05	EC15	EC20	EC05	EC15	EC20	EC05	EC15	EC20
	22°			25°			28°			31°			34°		
Velocità/Speed / Geschwindigkeit 1300 r/min															
154	2,8	-	-	3,1	-	-	3,3	-	-	3,9	-	-	4,3	-	-
172	3,5	2,9	-	3,7	3,2	-	4,2	3,5	-	5,2	4,5	-	5,9	5,0	-
200	4,7	3,8	-	5,6	4,7	-	6,5	5,6	-	-	6,7	-	-	8,1	-
230	-	7,8	7,3	-	8,6	8,4	-	12,8	9,6	-	14,8	11,0	-	19,8	13,2
254	-	10,5	9,7	-	14,3	12,2	-	17,8	14,8	-	20,8	17,2	-	-	20,4
Velocità/Speed / Geschwindigkeit 1450 r/min															
154	3,2	-	-	3,6	-	-	4,0	-	-	5,1	-	-	6,0	-	-
172	3,7	3,2	-	4,1	3,7	-	4,8	4,4	-	6,2	5,6	-	6,8	6,2	-
200	5,4	4,8	-	6,5	5,7	-	-	7,2	-	-	9,6	-	-	11,2	-
230	-	9,8	9,2	-	11,3	10,6	-	13,6	12,6	-	15,8	14,2	-	-	18,1
254	-	13,8	12,6	-	19,4	16,1	-	-	19,8	-	-	22,4	-	-	26,6
Velocità/Speed / Geschwindigkeit 1550 r/min															
154	3,7	-	-	4,2	-	-	4,8	-	-	6,2	-	-	6,7	-	-
172	4,6	3,8	-	5,2	4,3	-	5,5	5,3	-	7,1	6,8	-	-	7,6	-
200	6,2	5,6	-	-	6,8	-	-	8,4	-	-	11,2	-	-	13,7	-
230	-	11,5	11,8	-	14,3	14,2	-	17,5	15,6	-	20,4	18,6	-	-	22,4
254	-	17,2	15,7	-	-	20,8	-	-	25,2	-	-	29	-	-	-
Velocità/Speed / Geschwindigkeit 1800 r/min															
154	4,1	-	-	4,5	-	-	5,3	-	-	6,7	-	-	-	7,5	-
172	5,7	5,0	-	6,7	5,9	-	-	7,2	-	-	9,6	-	-	11,2	-
200	-	8,3	-	-	9,9	-	-	12,4	-	-	17,5	16,2	-	-	18,4
230	-	17,8	16,2	-	-	19,2	-	-	22,4	-	-	25,6	-	-	-
254	-	-	-	-	-	-	-	-	-	-	-	-	-	-	-

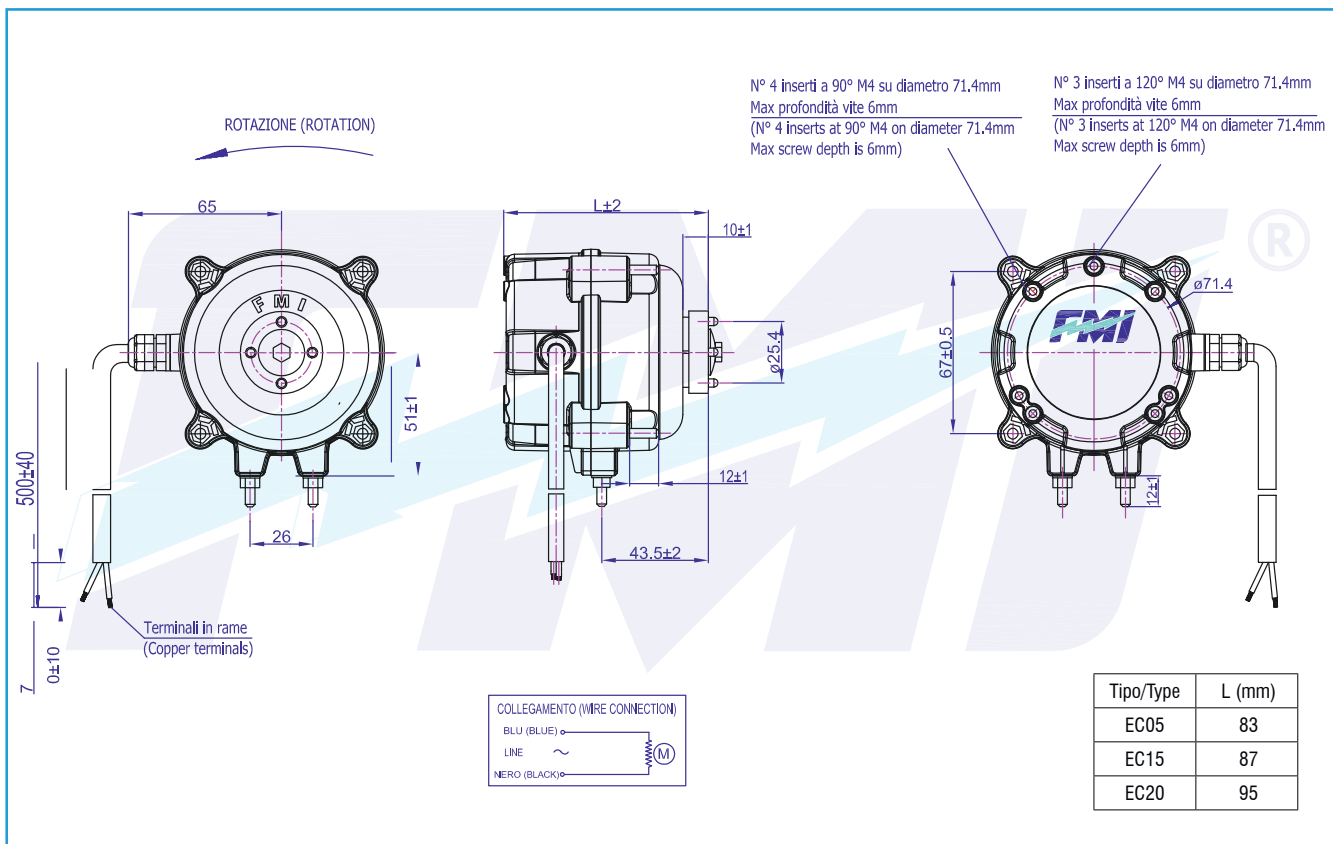
LUFTLEISTUNG KONSTANTE GESCHWINDIGKEIT 1300 U/MIN





Preise siehe unter:
 Kapitel: Ventilatoren > Abschnitt: Universal-Spaltpol-Motoren S.20

GESAMTABMESSUNG



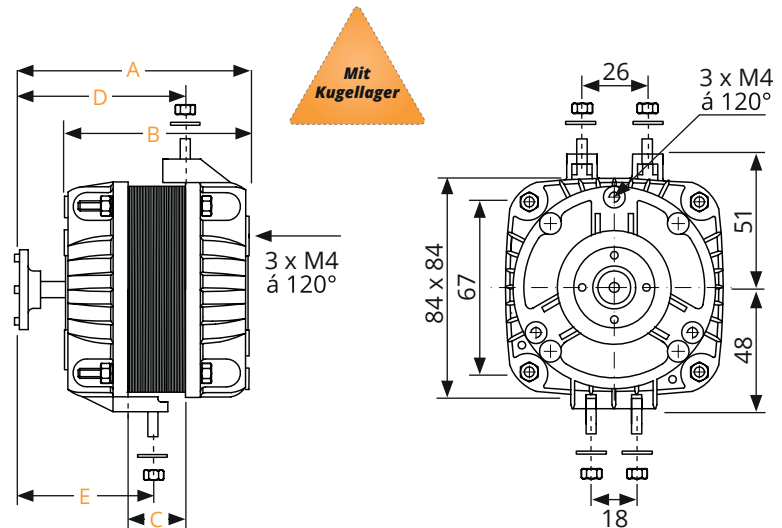
HOHE LEBENSDAUER DURCH KUGELLAGERUNG

STANDARD MOTOR ALS TAUSCHMOTOR MIT 5 BEFESTIGUNGSMÖGLICHKEITEN

- » für FüÙe mit 18 oder 26mm
- » vordere u. hintere Befestigungen
- 3 Bohrungen 120° - M4
- » 4 lange Schrauben für Ring / Gitter
- » 3-adriges Anschlusskabel 0,6m

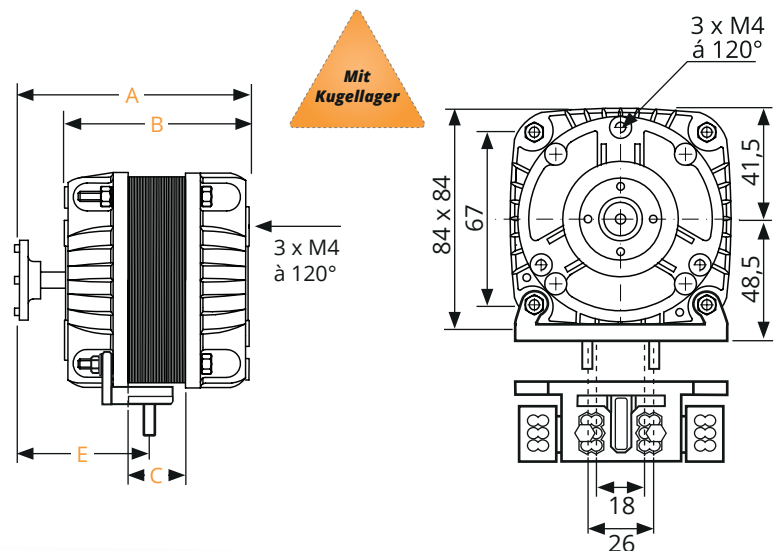
verfügbare Typen:

- | | |
|-------------------|--------------------|
| GT5 A/E-5 | GT18 A/E-5 |
| GT7 A/E-5 | GT25.5 A-AX |
| GT11 A/E-5 | GT34 AX |
| GT16 A/E-5 | |



STANDARD-MOTOR ALS TAUSCHMOTOR

- » inkl. Adapter für variable Fußbefestigung
- » 18 oder 26mm Schraubenabstand
- » Befestigungsmöglichkeit längs der Welle
- » 4 lange Schrauben für Ring / Gitter
- » hintere Befestigung (3 Bohrungen 120° - M4)
- » 3-adriges Anschlusskabel 0,6m



Zum Auswechseln der Schrauben brauchen Sie nur die beiden Muttern am Motor zu lösen und nach dem Auswechseln der Schrauben seitlich wieder anzuziehen

verfügbare Typen:

- | | |
|-------------------|--------------------|
| GT5 A/E-AX | GT11 A/E-AX |
| GT7 A/E-AX | GT16 A/E-AX |



DATEN UND PREISE

Typ	Lagerung	Stromwerte					Fußschrauben- abstand	Abmessungen in mm*					Brutto-Preise + MwSt. in € / Stück		
		Spannung	Thermoschutz	Leistungs- abgabe	Leistungs- aufnahme	Strom		A	B	C	D	E	einzeln	ab 10 Stück	ab 20 Stück
				W	W	A									
Spaltpol-Motoren															
GT5A/E-5	KL	a	E	5	32	0,20	18+26	79	64	12	52	50			
GT5A/E-AX	KL	a	E	5	32	0,20	18+26	79	64	12	52	50			
GT7A/E-5	KL	a	E	7	35	0,21	18+26	88	71	19	62	50			
GT11A/E-5	KL	a	E	10	38	0,23	18+26	88	71	19	62	50			
GT16A/E-5	KL	a	T	16	65	0,45	18+26	97	77	25	71	51			
GT16A/E-AX	KL	a	T	16	65	0,45	18+26	97	77	25	51	51			
GT18A/E-5	KL	a	T	18	73	0,52	18+26	103	84	32	77	55			
GT25.5A	KL	a	T	25	75	0,52	18+26	102	90	38	-	49			
GT25.5A-AX	KL	a	T	25	75	0,52	18+26	116	90	38	84	61			
GT34AX	KL	a	T	34	100	0,87	26	116	90	38	84	61			
ATEX EC Ventilatormotor															
ATEX 5W EC 05	KL	a		5	7	0,07	18+26	79	64	12	52	50			
ATEX 15W EC 15	KL	a		15	24	0,25	18+27	88	71	19	62	50			
ATEX 20W EC 20	KL	a		20	32	0,32	18+28	102	90	38	84	49			

Lagerung: KL = Kugellager GL = Gleitlager

* Einige Maße können differieren. Wenn Sie für eine bestimmte Type das aktuelle Maß benötigen, fragen Sie bitte bei uns an.

SPANNUNG: a = 230-240V / 50/60Hz
 b = 220-230V / 50Hz
 c = 115V / 60Hz UL-zertifiziert
 d = 380-440V / 50/60Hz

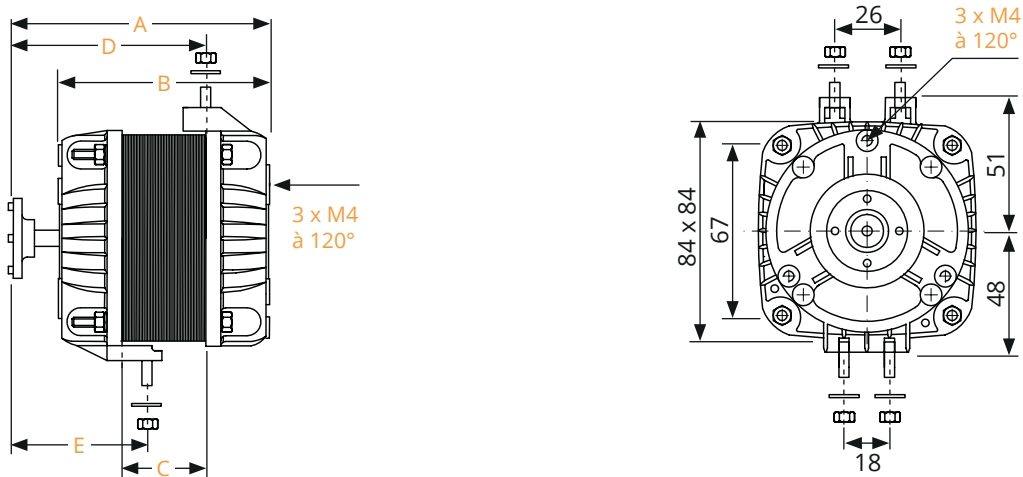
CE-Niederspannungsrichtlinie 2014/35 EU
 EMC - Richtlinie 2014/30 EU
 ITS 15 ATEX 48182

THERMOSCHUTZ: E = eigensicher
 T = thermostatisch geschützt

Arbeitstemperatur -30 °C bis +50 °C

NORMEN: VDE

PREISWERTE ALTERNATIVE ZU UNSEREN STANDARDMOTOREN

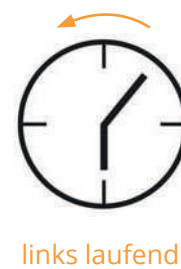
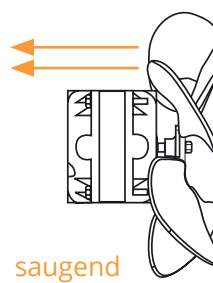
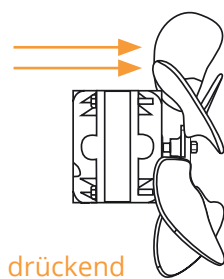


PRODUKTEIGENSCHAFTEN:

- » 5 Befestigungsmöglichkeiten
- » für FüÙe mit 18 oder 26mm
- » vordere und hintere Befestigungen
- 3 Bohrungen 120° - M4

- » verlängerte Gehäuseschrauben für Gitter-Luftführungsmontage
- » alle Motoren mit Gleitlager
- » 3-adriges Anschlusskabel 0,5m

LUFTSTROMRICHTUNG



DATEN UND PREISE

Typ	Lagerung	Stromwerte					Fußschrauben- abstand	Abmessungen in mm*					Brutto-Preise + MwSt. in € / Stück		
		Spannung	Thermoschutz	Leistungs- abgabe	Leistungs- aufnahme	Strom		A	B	C	D	E	einzeln	ab 10 Stück	ab 20 Stück
				W	W	A									
GT 5 ACX	GL	a	E	5	32	0,20	18+26	78	65	13	48	50			
GT 11 ACX	GL	a	E	10	38	0,23	18+26	85	71	19	55	50			
GT 16 ACX	GL	a	T	16	65	0,45	18+26	95	77	25	65	54			

* Abnahme 1 VE typenrein

SPANNUNG:
 a = 230-240V / 50/60Hz
 b = 220-230V / 50Hz
 c = 115V / 60Hz UL-zertifiziert
 d = 380-440V / 50/60Hz

NORMEN: VDE
 CE-Niederspannungsrichtlinie 2014/35 EU
 EMC - Richtlinie 2014/30 EU

THERMOSCHUTZ: E = eigensicher
 T = thermostatisch geschützt

Arbeitstemperatur -30 °C bis +50 °C

ERSATZMOTOREN FÜR TECUMSEH / L'UNITÉ AGGREGATE

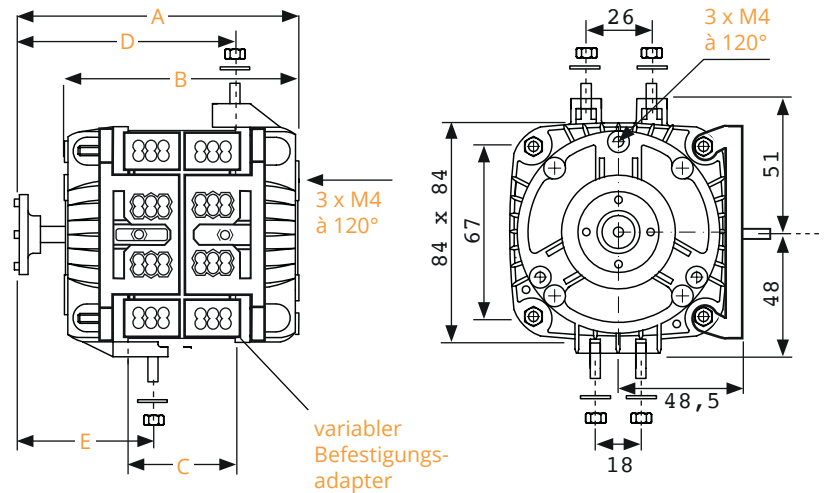
**STANDARD MOTOR
 ALS TAUSCHMOTOR**

**WECHSELSTROMMOTOR MIT
 UNIVERSELLEN
 BEFESTIGUNGSMÖGLICHKEITEN:**

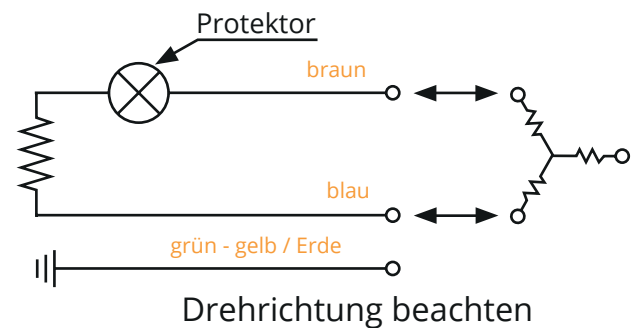
- » für FüÙe (je 18mm oben und unten)
- » 4 lange Schrauben für Ring / Gitter
- » mit Flügelmitnehmer
- » 3-adriges Anschlusskabel 0,6m

verfügbare Typen:

GT25 WE M	230V / 50Hz
GT25 A/WE M	230V / 50Hz
GT25 DR M	400V / 50Hz / 1-phasig



ANSCHLÜSSE:
 400V / 50Hz / 1-phasig



DATEN UND PREISE

Typ	Lagerung	Stromwerte					Fußschrauben- abstand	Abmessungen in mm*					Brutto-Preise + MwSt. in € / Stück		
		Spannung	Thermoschutz	Leistungs- abgabe	Leistungs- aufnahme	Strom		A	B	C	D	E	einzeln	ab 10 Stück	ab 20 Stück
				W	W	A									
GT 25 WE-M	KL	b	T	25	80	0,58	18+26	116	90	38	84	61			
GT 25 A/WE-M	KL	b	T	25	65	0,30	18	102	90	38	-	49			
GT 25 DR-M	GL	d	T	25	80	0,40	18+26	116	90	38	-	61			

SPANNUNG:
a = 230-240V / 50/60Hz
b = 220-230V / 50Hz
c = 115V / 60Hz UL-zertifiziert
d = 380-440V / 50/60Hz

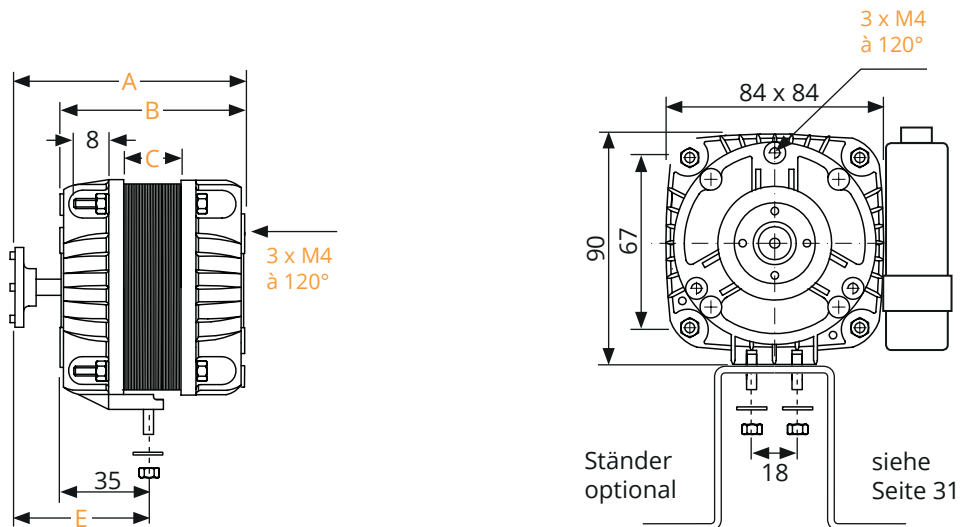
NORMEN: VDE
CE-Niederspannungsrichtlinie 2014/35 EU
EMC - Richtlinie 2014/30 EU

THERMOSCHUTZ: E = eigensicher
T = thermostatisch geschützt

Arbeitstemperatur -30 °C bis +50 °C



2- UND 4-POLIG, RECHTS- / LINKSLAUF



GT11 E-L/R Drehzahl: 1350 / 1550Upm
GT18 A-L/R Drehzahl: 2780 / 3180Upm

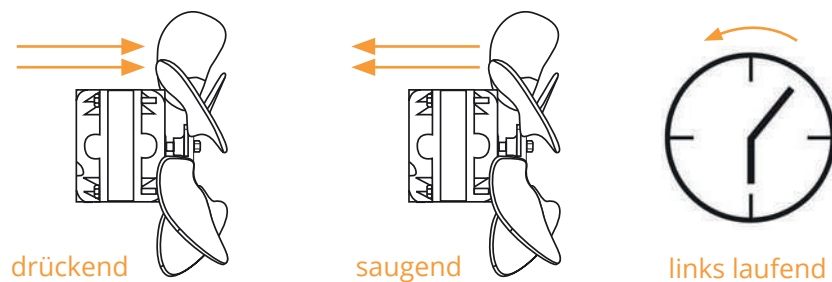
Kondensator: 1,5mF / 450V
 Kondensator: 2mF / 450V

HINWEIS:

Die Motoren sollten standardmäßig mit saugenden Flügeln eingesetzt werden, damit der Motor ausreichend belüftet wird. Im Umkehrfall (drückend) ist auf nur kurzzeitigen Einsatz zu achten.

Keinesfalls darf die jeweils nicht genutzte Phase Rückstrom enthalten.

LUFTSTROMRICHTUNG



DATEN UND PREISE

Typ	Lagerung	Stromwerte					Fußschrauben- abstand	Abmessungen in mm*					Brutto-Preise + MwSt. in € / Stück		
		Spannung	Thermoschutz	Leistungs- abgabe	Leistungs- aufnahme	Strom		A	B	C	D	E	einzeln	ab 10 Stück	ab 20 Stück
				W	W	A									
GT11E-L/R	GL	a	T	10	45	0,24	26	88	71	19	-	50			
GT18A-L/R	GL	a	T	18	65	0,30	18	88	71	19	-	50			

SPANNUNG:
 a = 230-240V / 50/60Hz
 b = 220-230V / 50Hz
 c = 115V / 60Hz UL-zertifiziert
 d = 380-440V / 50/60Hz

NORMEN: VDE
 CE-Niederspannungsrichtlinie 2014/35 EU
 EMC - Richtlinie 2014/30 EU

THERMOSCHUTZ: E = eigensicher
 T = thermostatisch geschützt

Arbeitstemperatur -30 °C bis +50 °C



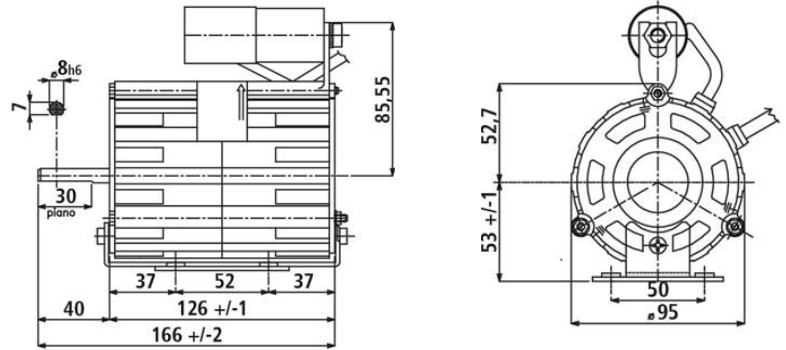
BE- UND ENTLÜFTUNG VON VERDAMPFERN & VERFLÜSSIGERN

- » Gleitlagerung
- » Geschlossene Bauart
- » Alugehäuse

- » 3-adriges Anschlusskabel, 1,5m
- » Isolationsklasse B
- » Schutzart IP44

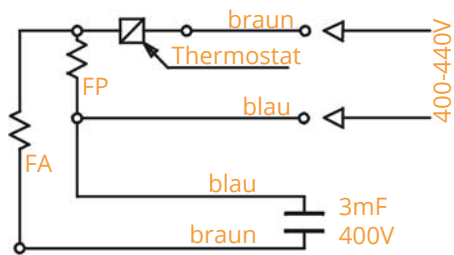
GT 105

Spannung: 230V / 50Hz
 Leistungsabgabe: 105W
 Leistungsaufnahme: 150W / 0,7A
 Kondensator: 4mF
 Flügeldurchmesser: max. 350mm, 27°
 Befestigung: an der Unterseite mit 4 Schrauben M4, Lochabstand 50mm

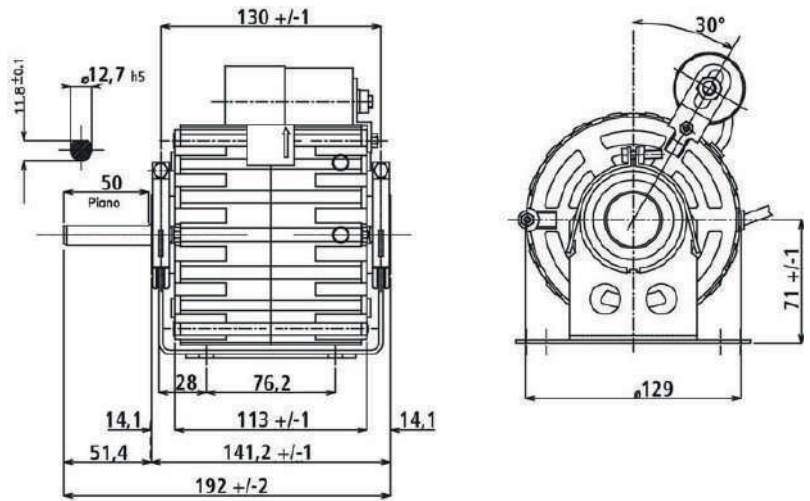


GT 135

Spannung: 400-440V / 50/60Hz
 Leistung: 135W / 0,5A
 Kondensator: 3mF



Anschlüsse GT 135



Typ	Brutto-Preise + MwSt. in € / Stück		
	einzel	ab 10 Stück	ab 20 Stück
GT105			
GT135			



FLÜGEL VON 150MM BIS 350MM DURCHMESSER

Bei Luftpressung bis 2mm H₂O können die Motoren bedenkenlos saugend und drückend arbeiten. Bei höherer Luftpressung steigt die Stromaufnahme stärker an und die Luftfördermenge sinkt ab.

Es ist daher besonders darauf zu achten, dass die Wicklungstemperatur von $140^{\circ}\text{C} = \text{UT } 32^{\circ}\text{C} + 108^{\circ}\text{C}$ Temperaturerhöhung und eine Umgebungstemperatur von $+50^{\circ}\text{C}$ nicht überschritten werden.

Die Motoren bzw. Flügel sollten hier nur saugend eingesetzt werden. Die Motoren **GT5 bis GT11** sind bei Blockierung eigensicher. Die Motoren **GT16 bis GT34** besitzen einen Wicklungsthermostat. Dieser darf nur bei Blockierung öffnen.

Sollte der Protektor während des Laufs öffnen, so ist entweder der Flügeldurchmesser zu groß, die Schränkung zu stark, die Pressung oder die Umgebungstemperatur zu hoch.

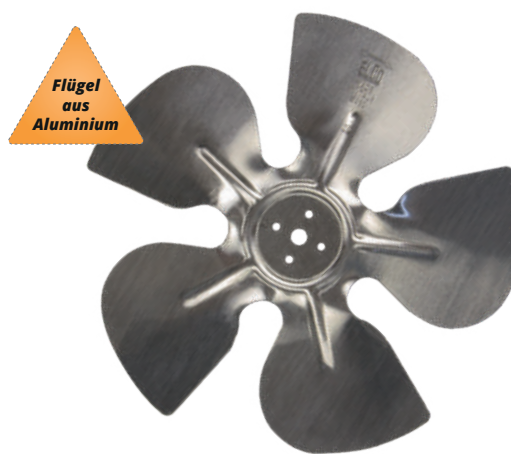
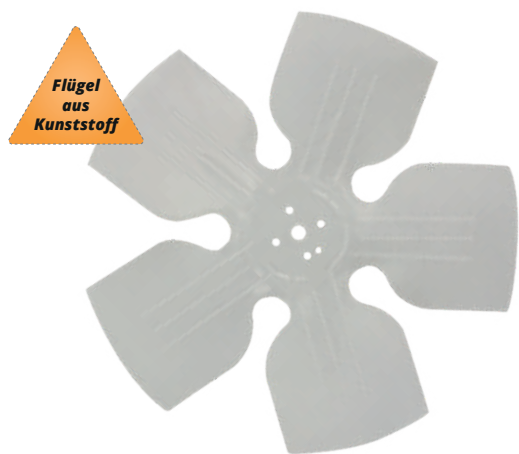
Überprüfen Sie auch, dass die Drehzahl 1275Upm im Einsatz nicht unterschreitet. In kritischen Fällen wenden Sie sich bitte an uns bzw. führen Sie entsprechende Versuche durch oder setzen Sie den nächststärkeren Motortyp ein.

Alle Flügel sind **standardmäßig aus Aluminium**. Flügel mit einer Schränkung von 26° und einem Durchmesser bis 250mm sind auch aus Kunststoff erhältlich.

Diese Kunststoff-Flügel zeichnen sich besonders durch einen geräusch- und vibrationsarmen Lauf aus.

Unsere Empfehlungen sollen lediglich der Orientierung dienen.

Bei speziellen Anforderungen setzen Sie sich bitte direkt mit uns in Verbindung.



DATEN UND PREISE

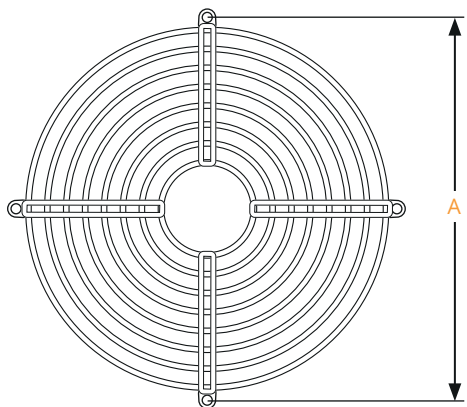
Flügel Durchmesser in mm	Schränkung	Luftleistung ca. m ³ /h				empfohlener Motortyp	Brutto-Preise + MwSt. in € / Stück		
		freiblasend	1 mm H ₂ O	2 mm H ₂ O	3 mm H ₂ O		einzel	ab 10 Stück	ab 20 Stück
	°								
130	26				-				
150	26	230	150	80	--	GT5			
	31	270	180	95	--	GT5			
170	26	285	190	110	--	GT5			
	31	340	220	130	--	GT5			
	31	370	240	150	--	GT7			
200	26	450	280	135	--	GT5			
	26	500	360	220	--	GT7			
	31	600	430	260	--	GT11			
230	26	650	600	480	200	GT11			
	26	710	680	600	340	GT16			
	31	770	700	530	220	GT11			
	31	820	780	680	370	GT16			
250	26	820	740	520	--	GT11			
	26	880	820	700	380	GT16			
	31	900	840	730	--	GT16			
	26	910	850	730	430	GT18			
	31	1080	1000	860	510	GT18			
	31	1090	1010	880	530	GT25.5			
	30	3 - Blatt mit Nabe 8mm				GT25WE/DR			
300	19	1070	880	750	530	GT16			
	22	1200	1010	850	600	GT18			
	28	1400	1100	900	650	GT25.5			
	28	1470	1140	930	620	GT34			
	30	3 - Blatt mit Nabe 8mm				GT25WE/DR			
350	20	1500	1400	1280	920	GT25.5			

PASSEND ZU UMLUFT-VENTILATOREN

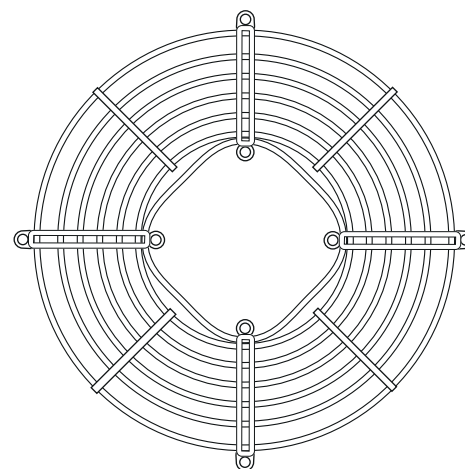
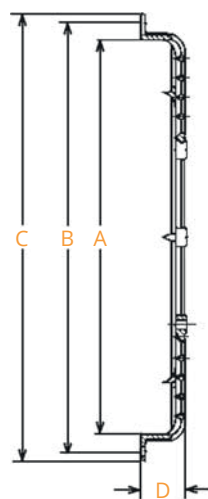
FINGERSCHUTZGITTER OBERFLÄCHENBESCHICHTET

aus Stahldraht, passend zu unseren EC- und Spaltpolmotoren.

SCHUTZGITTER



MONTAGEGITTER



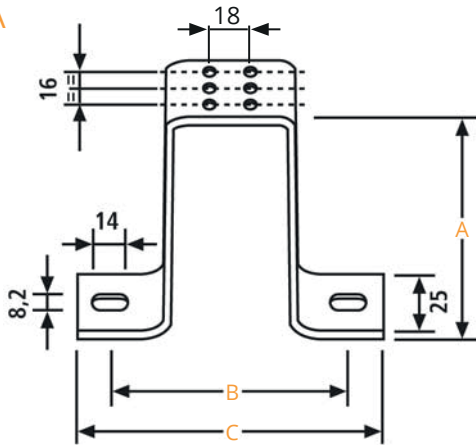
DATEN UND PREISE

Typ	Abmessung in mm	Brutto-Preise + MwSt. in € / Stück		
		einzel	ab 10 Stück	ab 20 Stück
	A			
SG171	230			
SG193	250			
SG215	270			
SG237	290			
SG259	317			

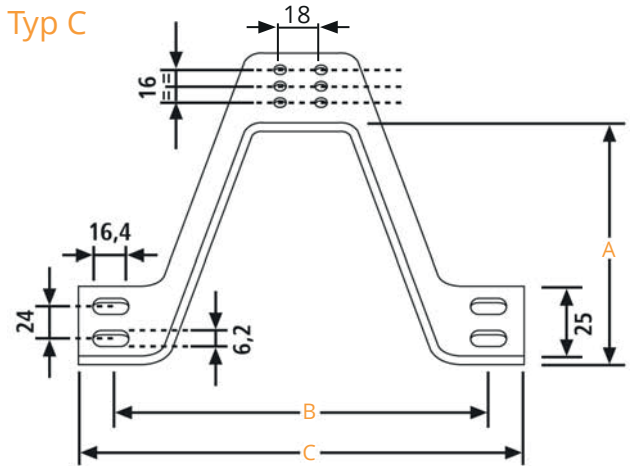
Typ	Abmessung in mm				Brutto-Preise + MwSt. in € / Stück		
	A	B	C	D	einzel	ab 10 Stück	ab 20 Stück
MG154	170±1	190±0,5	202	11,0			
MG172	188±1	208±0,5	220	11,0			
MG200	216±1	236±0,5	248	25,0			
MG230	246±1	266±0,5	278	27,0			
MG250	268±1	287±1	302	17,5			
MG300	317±1	340±1	356	17,5			

VENTILATOREN MOTOREN-STÄNDER

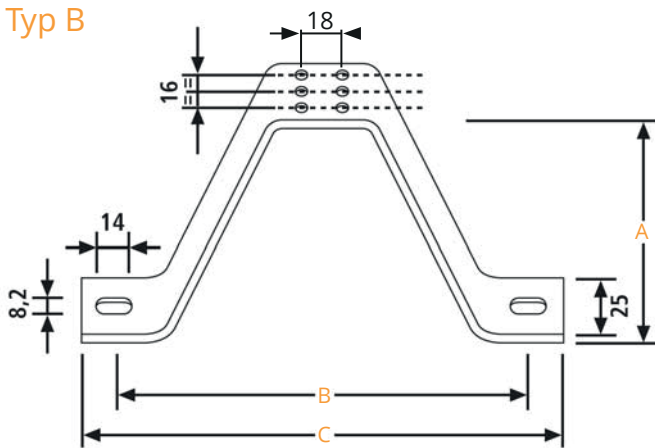
Typ A



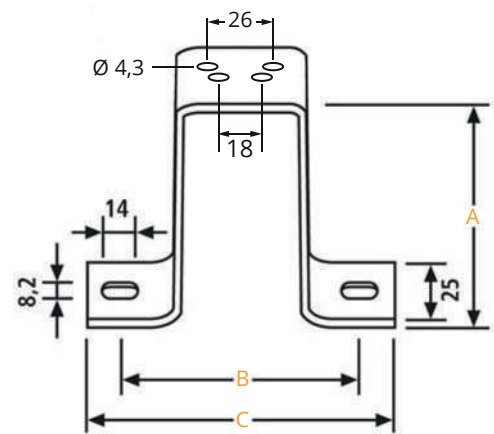
Typ C



Typ B



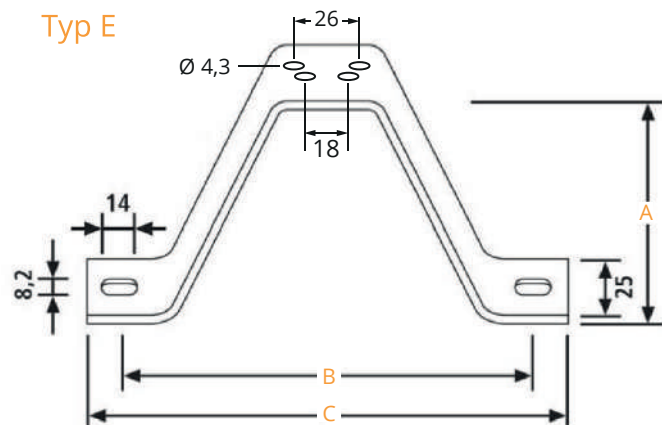
Typ D



DATEN UND PREISE

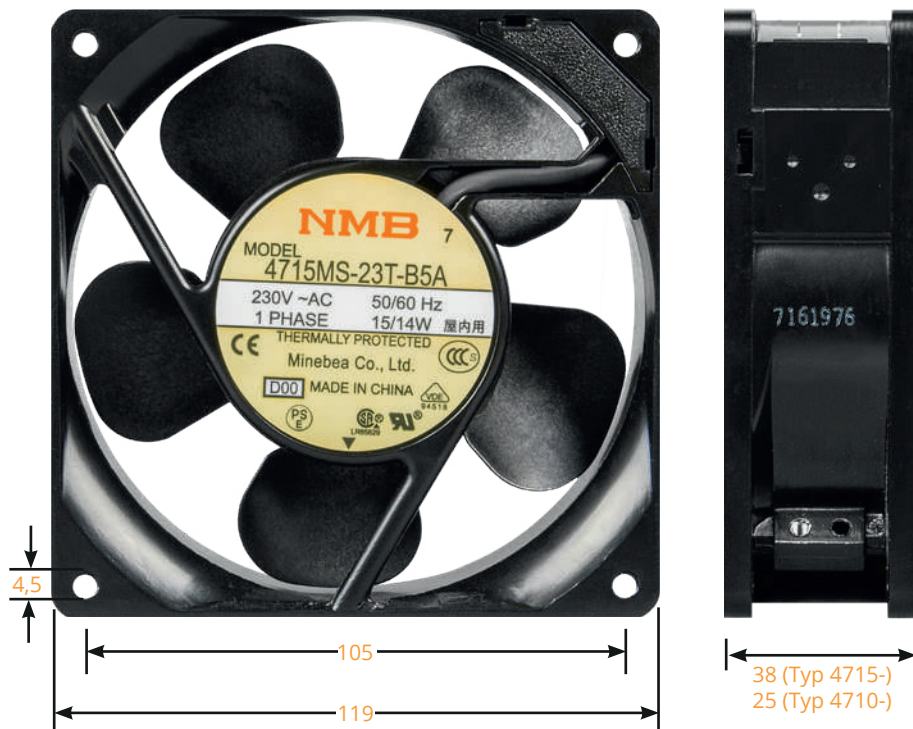
Typ	Modell	max. Flügel-Durchmesser mm	Maße in mm			Brutto-Preise + MwSt. in € / Stück		
			A	B	C	einzel	ab 10 Stück	ab 20 Stück
GTS39	D	170	39	78	104			
GTS46	A	170	46	84	107			
GTS52	D	200	52	78	107			
GTS56	A	200	56	84	102			
GTS62	A	200	62	84	98			
GTS72	D	230	72	84	108			
GTS74	A	230	74	84	102			
GTS84	E	254	84	140	163			
GTS89	B	254	89	140	163			
GTS112	C	300	112	152	176			

Typ E



VENTILATOREN KOMPAKTVENTILATOREN

- » Die AC-Lüfter sind kugelgelagert mit zwei NMB-Präzisionskugellagern für lange Lebensdauer und anhaltende Laufruhe.
- » Die Lüfter können horizontal und vertikal eingebaut werden.
- » Förderrichtung ist über die Stege blasend. Drehrichtung ist, vom Typenschild aus gesehen, gegen den Uhrzeigersinn (links).
- » Gehäuse aus Aluminium, Lüfterrad aus verstärktem Kunststoff nach UL94V-0.
- » 2-Phasen-Spaltpol-Motor, impedanzgeschützt, die Typen 4715 ... sind mit Thermostat geschützt.
- » 2 Flachstecker 3,0 x 0,5mm verzinkt (Faston 110).
- » Erdungsanschluss über M4-Gewindebohrung



VORTEILE:

- » qualitativ hochwertige Lüfter
- » milliardenfach bewährt
- » Lebensdauer 43.500 Std. bei 40°C Umgebungstemperatur
- » mit Kugellager
- » 230V / 50Hz

ZULASSUNGEN:

- » CE
- » UL
- » CSA
- » VDE

DATEN UND PREISE

Alle handelsüblichen Abmessungen u. Spannungen sind herstellerseitig auf Anfrage verfügbar.

Typ NMB...	Lagerung	Luftmenge m³/h	Leistungsaufnahme W	Geräuschpegel dbA	zulässige Umgebungstemperatur		Brutto-Preise + MwSt. in € / Stück			
					von °C	bis °C	einzel	ab 10 Stück	ab 20 Stück	ab 40 Stück
4715MS-23T-B5A	KL	192	14,5	41	-40	+60				
4715MS-23T-B20	KL	84	5,5	28	-40	+70				
4710PS-23T-B3A	KL	108	14	38	-40	+60				
4710PS-23T-B20	KL	84	9	29	-40	+70				

Kälteausführung mit speziellem Feuchtschutz IP 68

4715HS-23W-B50	KL	156	18	40	-40	+70				
----------------	----	-----	----	----	-----	-----	--	--	--	--

Anschlusskabel		Länge 2,0 m								
Anschlusskabel		Länge 1,0 m								
Schutzgitter										

ALLGEMEINE EIGENSCHAFTEN:

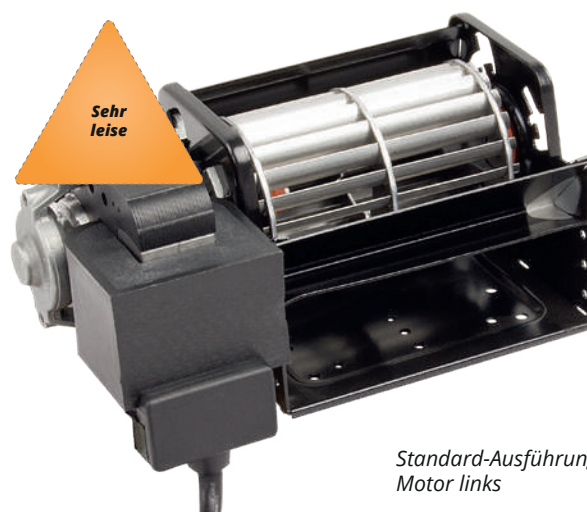
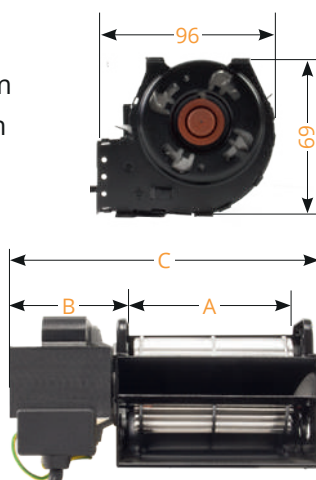
- » vergrößerter Ölvorrat
- » Einsatzbereich -10 bis +60°C UT
- » 1 oder 2 Geschwindigkeitsstufen
oder stufenlos regelbar mit GT-DR 300
- » eingegossenes Anschlusskabel 1,20m

- » feuchtigkeitsisolierte, imprägnierte Spule
- » Querstrom-Lüfter zeichnen sich durch hohe Luftleistungen bei gleichzeitig geringer Geräuschkentwicklung aus.

WALZENDURCHMESSER 45MM MIT 1 ODER 2 GESCHWINDIGKEITEN

- » Alu-Walze, Ø 45mm
- » Walzenbreite 90 bis 360mm
- » Luftleistung 73 bis 215m³/h

GT91... = 1-stufig
GT92... = 2-stufig



Standard-Ausführung
Motor links

DATEN UND PREISE

Typ	Leistungen				Leistungs- aufnahme max. W	Strom- aufnahme max. A	Abmessungen in mm			Brutto-Preise + MwSt. in € / Stück		
	1. Stufe		2. Stufe				A	B	C	einzeln	ab 10 Stück	ab 20 Stück
	Dreh- zahl Upm	Luft- menge m³/h	Dreh- zahl Upm	Luft- menge m³/h								
GT91-90	2720	73	--	--	20	0,13	90	52	148			
GT91-120	2670	102	--	--	22	0,13	120	52	178			
GT92-180	2670	136	2000	102	32	0,20	180	62	248			
GT92-240	2490	147	1870	110	34	0,22	240	62	308			
GT92-270	2400	175	1840	123	34	0,22	270	52	328			
GT92-300	2300	185	1630	131	35	0,23	300	62	368			
GT92-360	2080	215	1370	142	37	0,24	360	62	428			

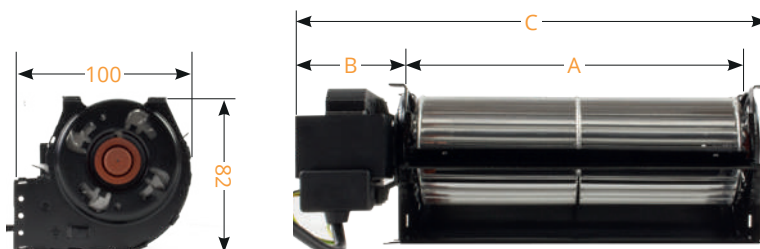
WALZENDURCHMESSER 60MM MIT 1 ODER 2 GESCHWINDIGKEITEN

- » Alu-Walze, Ø 60mm
- » Walzenbreite 90 bis 610mm
- » Luftleistung 80 bis 560m³/h

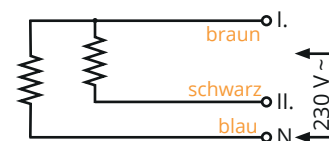
Typ GT71.../ 81... = 1-stufig
Typ GT72.../ 82... = 2-stufig

Achtung: An nicht benötigter Stufe Kabelende isolieren

GT71-90
GT81/20-..
GT82/30-..
GT82/40-..

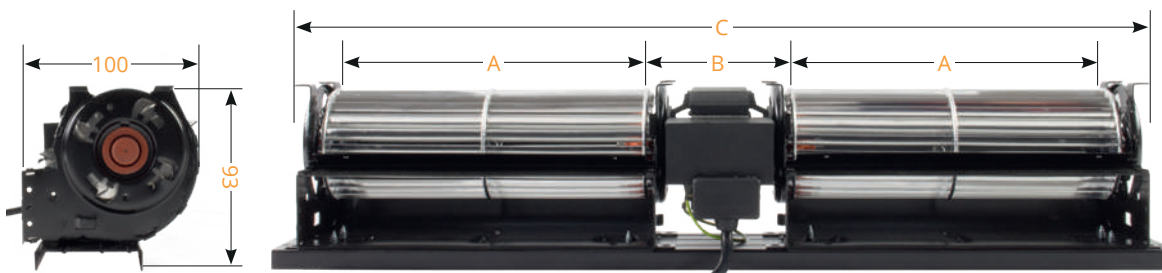


Anschlüsse:
I.Stufe=langsam, II.Stufe=schnell



Standard-Ausführung
Motor links

GT72-180x2
GT82/40- ..x2

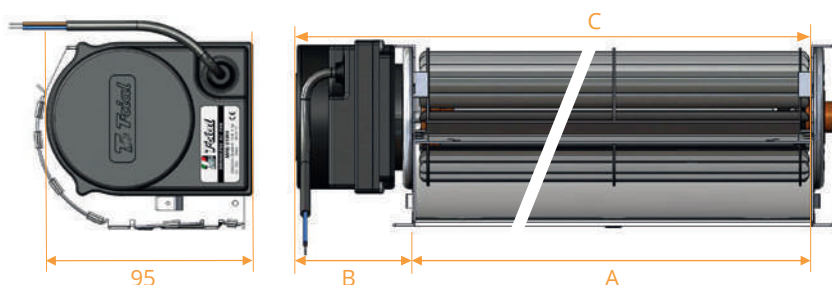


DATEN UND PREISE

Typ	Leistungen				Leistungs- aufnahme max. W	Stromauf- nahme max. A	Abmessungen in mm			Brutto-Preise + MwSt. in € / Stück		
	1. Stufe		2. Stufe				einzel	ab 10 Stück	ab 20 Stück			
	Dreh- zahl Upm	Luft- menge m ³ /h	Dreh- zahl Upm	Luft- menge m ³ /h						A	B	C
GT71-90	2450	80	--	--	14	0,13	97	45	159			
GT81/20-120	2120	100	--	--	24	0,22	120	52	190			
GT81/20-180	1600	155	--	--	25	0,23	180	52	250			
GT82/30-180	1950	185	1450	130	30	0,25	180	52	250			
GT82/30-240	1900	220	1600	175	35	0,32	240	60	320			
GT82/30-270	1700	230	1400	180	35	0,32	270	52	340			
GT82/40-300	1825	305	1500	250	50	0,45	300	60	380			
GT82/40-360	1850	360	1500	290	60	0,53	360	60	445			
GT82/40-420	1050	270	950	240	44	0,36	420	74	500			
GT82/30-480	1050	269	940	237	43	0,34	480	64	550			
GT82/30-550	950	271	850	253	43	0,34	550	64	640			
GT82/30-610	880	286	785	258	43	0,35	610	64	680			
GT72-180x2	1300	245	1150	210	35	0,35	180	60	465			
GT82/40-240x2	1150	300	830	220	46	0,38	240	70	585			
GT82/40-270x2	2050	560	1450	396	50	0,50	270	70	645			
GT82/40-300x2	1000	323	730	228	45	0,38	300	70	705			
GT82/40-360x2	905	362	655	258	45	0,38	360	70	840			

QUERSTROM-LÜFTER MIT EC MOTOR IN 24V UND 220-240V

- » Neuer EC Motor
- » Energiesparend bis zu 40%
- » Einsatzbereich -30 bis +60°C UT
- » Drehzahlregelbar mit speziellem Potentiometer auf Anfrage
- » 1 Geschwindigkeitsstufe
- » Alu-Walze Ø 60mm
- » Luftleistung 130 bis 265 m³/h



DATEN UND PREISE

Typ	Leistungen				Leistungs- aufnahme max. W	Strom- aufnahme max. A	Abmessungen in mm			Brutto-Preise + MwSt. in € / Stück		
	1. Stufe		2. Stufe				A	B	C	einzeln	ab 10 Stück	ab 20 Stück
	Dreh- zahl Upm	Luft- menge m³/h	Dreh- zahl Upm	Luft- menge m³/h								
230V												
GTQ 180 EC	1500	130	-	-	4,4	0,04	180	54	247			
GTQ 240 EC	1400	180	-	-	5,2	0,04	240	54	307			
GTQ 300 EC	1600	265	-	-	9,5	0,08	300	54	367			
24V												
GTQ 180 DC	2030	180	-	-	9	0,36	180	54	247			
GTQ 240 DC	1850	240	-	-	10	0,42	240	54	307			
GTQ 270 DC	1830	270	-	-	11	0,44	270	54	337			
GTQ 300 DC	1770	300	-	-	11	0,47	300	54	367			
GTQ 360 DC	1660	330	-	-	12	0,51	360	54	431			

FÜR SPALTPOL-MOTOREN

Unsere elektronischen Drehzahlsteller (stufenlose Geschwindigkeitsregler) wurden speziell für unsere Ventilatoren, Umluftventilatoren, Querstromlüfter, Rührwerksmotoren usw. entwickelt.



BESONDERE VORTEILE:

- » Reduzierung des Luftgeräusches
- » stufenlose Drehzahlregelung von null bis maximaler Motordrehzahl
- » Voreinstellung der Mindestdrehzahl über eingebauten Trimm-Potentiometer
- » Drehkreis des Potentiometers einschließlich EIN/AUS: ca. 300°
- » mehrere Motoren parallel schalt- / regelbar
- » exakte Anpassung der benötigten Luftmenge
- » kein Brummen des Motors bei Mindestdrehzahl

ANWENDUNGSBEISPIELE:

- Spaltpol-Motoren: GT 5 bis GT 34
- Querstromlüfter: GT 71-90 bis GT 82/40-360x2
GT 91-90 bis GT 92 - 360
- Rührwerks-Motoren: GT-R
- Umluft-Ventilatoren: GT 2R-100
GT 5R-150 bis GT 18 A-300
- Axial-Kompaktlüfter: 4715-23T-B5A bis
4715HS-23W-B50

DATEN UND PREISE

Typ	bei 220V belastbar				Brutto-Preise + MwSt. in € / Stück		
	induktive Last		ohmsche Last		einzel	ab 10 Stück	ab 20 Stück
	von	bis	von	bis			
	W	W	W	W			
GT-DR 300	20	170	20	340			

CU-AL VERFLÜSSIGER UND ROHRLOSE STAHLVERFLÜSSIGER

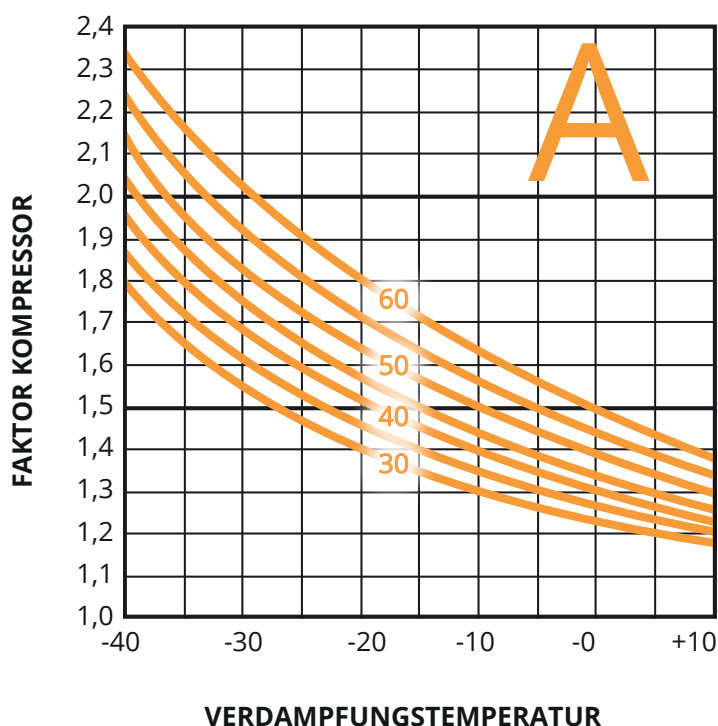
KORREKTURDIAGRAMM FÜR LEISTUNGSWERTE

Die Geräteleistungen in den entsprechenden Tabellen sind die Kondensatorwärmeabgabewerte und nicht die gewünschten Kälteleistungen bei angegebener Kompressorsaugtemperatur. Für die Ermittlung der Kondensatorgröße ist es daher erforderlich die Kompressorleistung zu berücksichtigen.



Die gewünschte Kälteleistung muss mit dem FR-Faktor, der in Abhängigkeit von der Kondensationstemperatur (T_c) und der Verdampfungstemperatur (T_r) in nebenstehendem Diagramm aufgetragen ist, multipliziert werden. Der erhaltene Wert entspricht dann der benötigten Kondensatorleistung.

FR - KORREKTURFAKTOR:
R404A = 1,00
R290 = 1,07
R134A = 0,93



RESSOURCENSCHONENDER BETRIEB IHRER
KÄLTEGERÄTE DURCH HOCHLEISTUNGS-
VERFLÜSSIGER VON LU-VE CONTARDO.

KORREKTURDIAGRAMME DER LEISTUNGSWERTE

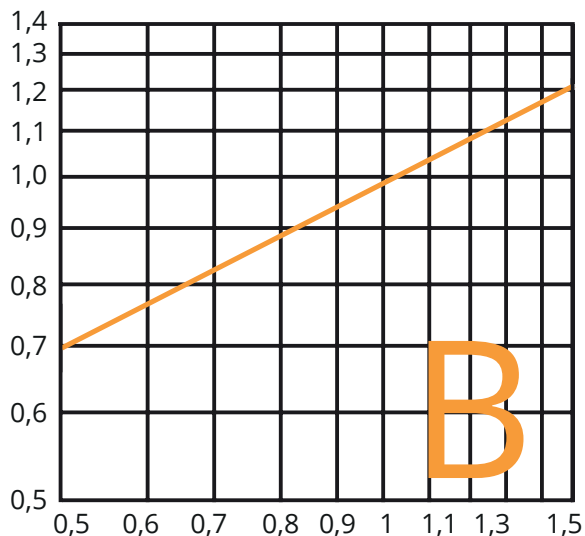


DIAGRAMM B

Die angegebenen Kondensatorleistungen der FCE-T Kondensatoren sind mit dem Korrekturfaktor aus nebenstehendem Diagramm zu multiplizieren. Dieser ergibt sich aus dem Verhältnis zwischen tatsächlichem Luftdurchsatz und Tabellenluftdurchsatz.

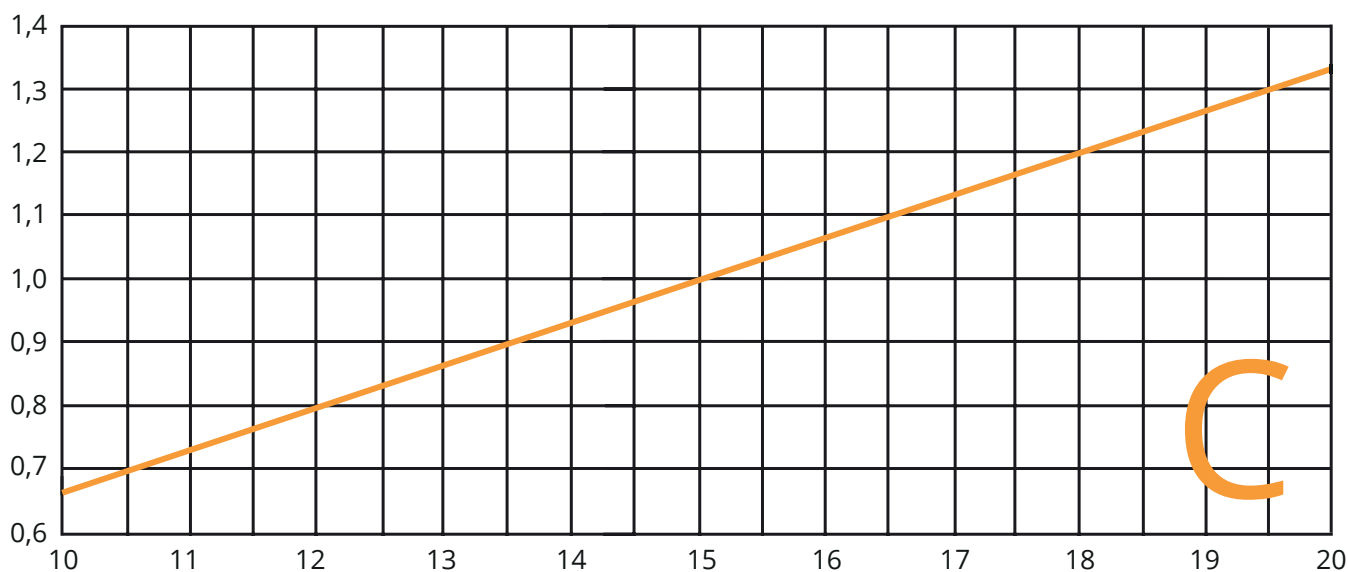


DIAGRAMM C

Die angegebenen Kondensatorleistungen sind mit dem Korrekturfaktor, der aus obenstehendem Diagramm in Abhängigkeit zur Differenz zwischen Kondensations- und Umgebungstemperatur entnommen wird, zu multiplizieren.

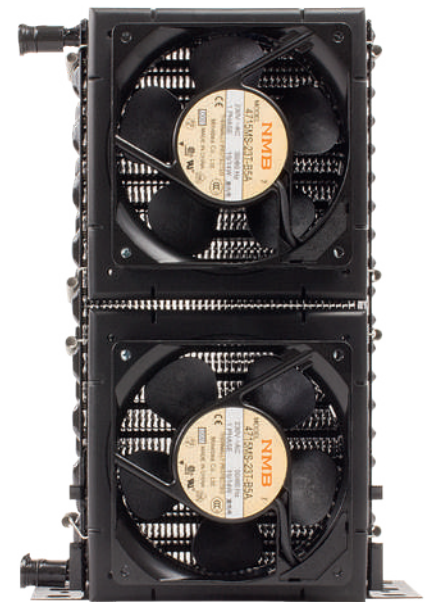
ANMERKUNGEN

Die angeführten Leistungen beziehen sich auf eine Umgebungstemperatur von +25°C und eine Kondensationstemperatur von +40°C. Für andere Temperaturdifferenzen findet man einen Korrekturfaktor in Diagramm C. Für abweichende Luftdurchsätze findet man den Leistungskorrekturfaktor für Kondensatoren im Diagramm B.

FCEV - HOCHLEISTUNGS-VERFLÜSSIGEREINHEITEN MIT LÜFTER



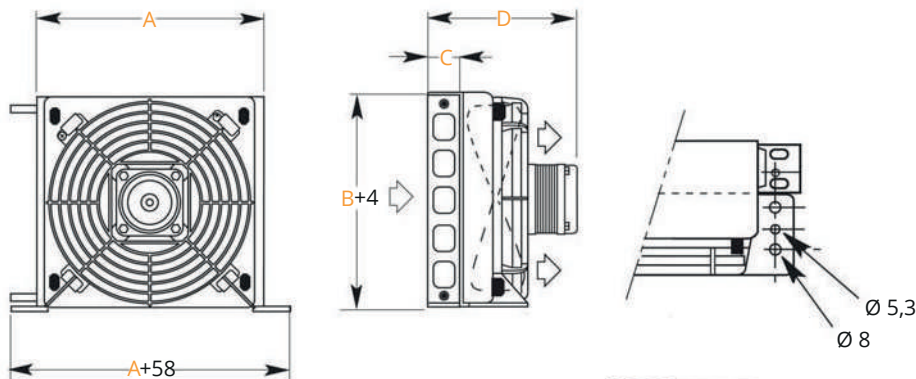
FCEV 47 - 520



FCEV 58V - 102V (VERTIKAL)



FCEV 56H - 97H (HORIZONTAL)



DATEN UND PREISE

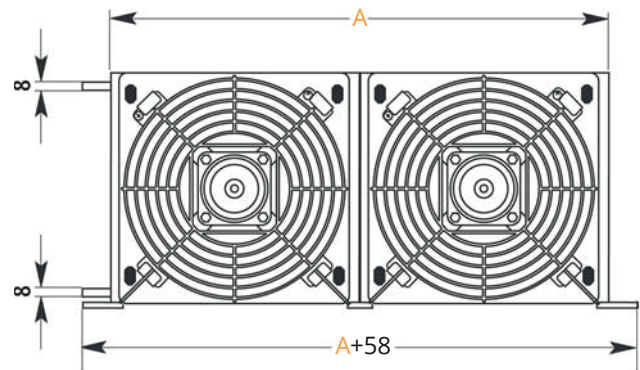
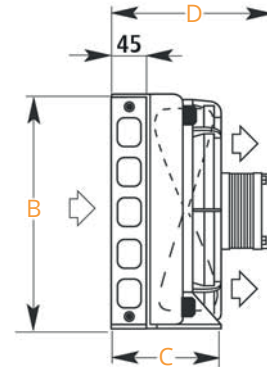
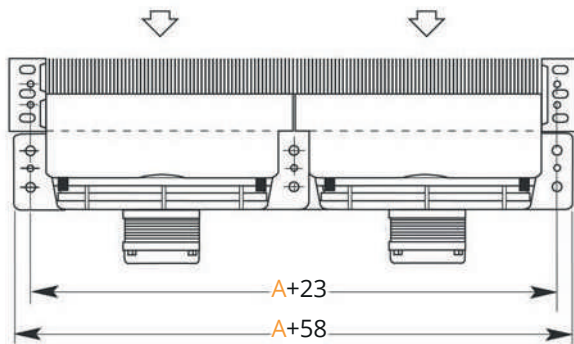
Typ	Leistung	Luftmenge	Motor		Flügel- durchmesser	Abmessungen in mm				Ø Eingang	Ø Ausgang	Rohrinhalt	Wärmetauscher- fläche	Netto-Preise + MwSt. in / Stück	
			Leistungs- aufnahme	Strom- aufnahme		A	B	C	D					Standard- Motor	ATEX- EC-MOTOR
FCEV26**	260	160	15	--	109	155	126	30	80	8,0	8,0	0,08	0,40		
FCEV29	290	160	15	0,12	109	115	126	30	80	8,0	8,0	0,08	0,45		
FCEV34	340	160	15	0,12	109	165	156	30	85	8,0	8,0	0,10	0,50		
FCEV39**	390	160	30	0,12	109	125	126	60	110	8,0	8,0	0,16	0,80		
FCEV43	430	160	30	0,12	109	140	126	60	110	8,0	8,0	0,16	0,90		
FCEV46	460	160	30	0,12	109	240	128	60	120	8,0	8,0	0,24	1,20		
FCEV47	470	255	29	0,11	170	185	188	30	140	8,0	8,0	0,13	0,55		
FCEV50	500	160	30	0,12	109	165	156	60	115	8,0	8,0	0,18	1,00		
FCEV56H	560	320	15	0,24	109	260	126	30	80	8,0	8,0	0,17	0,75		
FCEV58V	580	320	15	0,24	109	140	246	30	80	8,0	8,0	0,18	0,80		
FCEV65H	650	320	15	0,24	109	300	156	30	85	8,0	8,0	0,18	0,90		
FCEV67	665	330	30	0,11	200	215	218	30	140	8,0	8,0	0,18	0,75		
FCEV68V	680	320	15	0,24	109	165	306	30	85	8,0	8,0	0,20	1,00		
FCEV75	750	220	29	0,11	170	185	188	60	170	8,0	8,0	0,26	1,10		
FCEV84H	840	320	30	0,24	109	260	126	60	110	8,0	8,0	0,34	1,50		
FCEV87V	870	320	30	0,24	109	140	246	60	110	8,0	8,0	0,36	1,60		
FCEV93	925	450	33	0,21	240	245	248	30	145	8,0	8,0	0,25	1,00		
FCEV97H	970	320	30	0,24	109	300	156	60	115	8,0	8,0	0,36	1,80		
FCEV100	1000	290	30	0,11	200	215	218	60	170	8,0	8,0	0,36	1,50		
FCEV102V	1020	320	30	0,24	109	165	306	60	115	8,0	8,0	0,40	2,00		
FCEV124	1235	650	45	0,32	250	275	278	30	152	8,0	8,0	0,30	1,25		
FCEV139	1385	390	33	0,21	230	245	248	60	175	8,0	8,0	0,50	2,00		
FCEV194	1935	570	45	0,32	250	275	278	60	182	8,0	8,0	0,60	2,50		
FCEV273	2730	900	65	0,30	275	335	304	60	215	8,0	8,0	0,78	3,50		
FCEV400	4000	1100	70	0,30	330	435	384	60	255	15,5	15,5	1,23	5,48		
FCEV520	5200	1700	140	0,60	330	435	384	60	255	15,5	15,5	1,23	5,48		

** Verfügbar in DC 12V-Variante und DC 24V-Variante

LEISTUNGSANGABEN BEI: ΔT_{15K}
UMGEBUNGSTEMPERATUR: 25°C
KONDENSATIONSTEMPERATUR: 40°C
ÜBERHITZUNG: 65°C

KÄLTEMITTEL: R404a
DRUCKPRÜFUNG: 30bar
SPANNUNG: 220-240V / 50Hz

FCEV TWIN - HOCHLEISTUNGS-VERFLÜSSIGER MIT LÜFTER



LU-VE
CONTARDO

DATEN UND PREISE

Typ	Leistung	Luftmenge	Motor		Flügel- durchmesser	Abmessungen in mm				Ø Eingang	Ø Ausgang	Rohrinhalt	Wärmetauscher - fläche	Netto-Preise + MwSt. in € / Stück	
			Leistungs- aufnahme	Strom- aufnahme		A	B	C	D					Standard- Motor	ATEX- EC-MOTOR
FCEV158	1580	440	58	0,36	2x170	395	188	60	170	8,0	8,0	0,52	2,2		
FCEV210	2100	580	60	0,40	2x200	455	218	60	170	8,0	8,0	0,72	3,0		
FCEV279	2790	780	66	0,42	2x230	515	248	60	175	8,0	8,0	1,00	4,0		
FCEV373	3730	1140	90	0,64	2x250	575	278	60	182	8,0	8,0	1,20	5,0		
FCEV546	5460	1800	132	0,88	2x275	675	308	60	215	8,0	8,0	1,56	7,0		

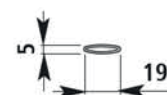
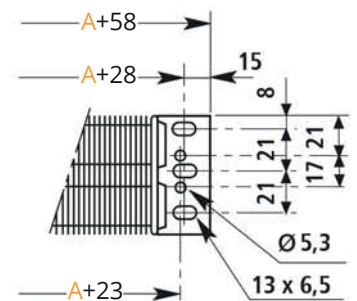
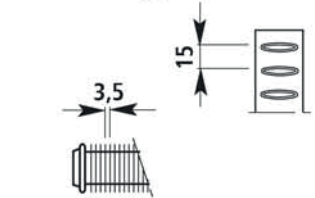
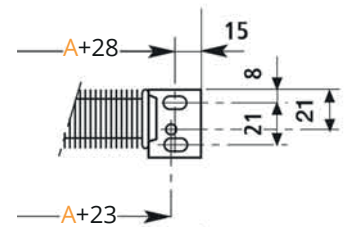
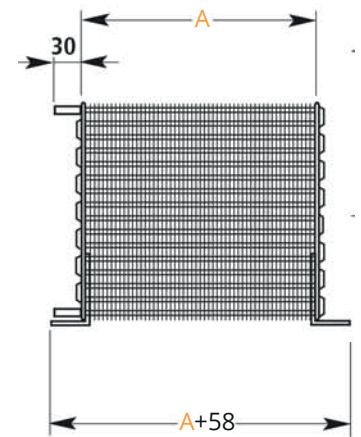
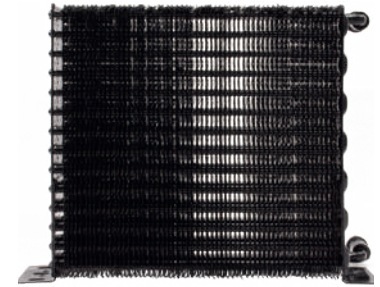
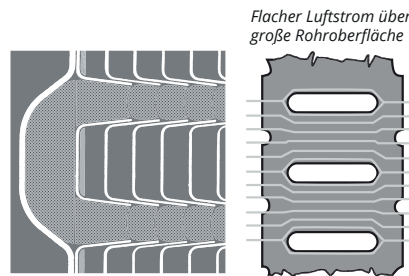
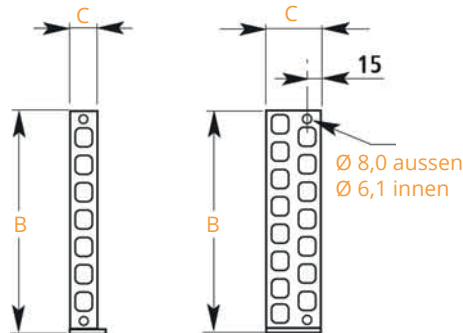
ROHRLOSE STAHLVERFLÜSSIGER

Mit einer weltweit einzigartigen Technologie hergestellte Spezialwärmetauscher aus Stahl. Die spezielle Behandlung und Art der Beschichtung garantiert einen umfassenden Korrosionsschutz (gem. Normen ASTM B117 Korrosionsbeständigkeit bei 400 Stunden in salzhaltigen Nebelschwaden).



VORTEILE GEGENÜBER HERKÖMMLICHEN CU / AL VERFLÜSSIGERN:

- » Kompaktbauweise
- » 60% weniger Platzbedarf trotz gleicher Wärmeübertragung
- » extrem hoher Grad an Sauberkeit
- » Berstdruck > 100bar



DATEN UND PREISE

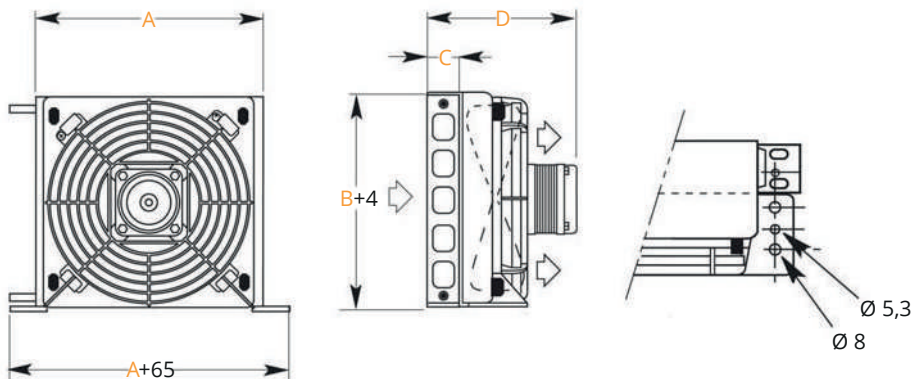
Typ	Leistung ΔT 15 K	Luft- menge	Wärmetau- scher Oberfläche	Rohrinhalt	Gewicht	Abmessungen in mm			Netto- Preise + MwSt. in € / Stück
						A	B	C	
FCE-T 8.1.110	315	180	0,40	0,08	0,54	115	124	30	
FCE-T 10.1.150	375	230	0,50	0,10	0,68	155	154	30	
FCE-T 10.2.150	525	230	1,00	0,20	1,36	155	154	60	
FCE-T 12.1.180	470	255	0,55	0,13	0,88	185	184	30	
FCE-T 12.2.180	745	220	1,10	0,26	1,77	185	184	60	
FCE-T 14.1.210	665	330	0,75	0,18	1,19	215	214	30	
FCE-T 14.2.210	1100	290	1,50	0,36	2,38	215	214	60	
FCE-T 16.1.240	925	450	1,00	0,25	1,54	245	244	30	
FCE-T 16.2.240	1385	390	2,00	0,50	3,07	245	244	60	
FCE-T 18.1.270	1235	650	1,25	0,30	1,93	275	274	30	
FCE-T 18.2.270	1935	570	2,50	0,60	3,86	275	274	60	
FCE-T 20.2.330	2730	900	3,50	0,78	5,20	335	304	60	

NEU: MINICHANNEL®- CU - AL VERFLÜSSIGER

BAUREIHE CAVF

Mit 5mm CU - Rohr und Aluminium Lamellen für optimierte Leistung und im Bezug auf die Verwendung brennbarer Kältemittel geringstmögliche Füllmenge.

LEISTUNGSBEREICH: 650 - 2730W



DATEN UND PREISE

Typ	Leistung	Luftmenge	Motor		Flügel Durchmesser	Abmessungen in mm				Durchmesser Eingang /Ausgang	Inneres Volumen	Gewicht	Netto-Preise + MwSt. in € / Stück	
			Leistungsaufnahme	Stromaufnahme		A	B	C	D				Innen- / Außen- durchmes- ser	Standard- Motor
	W Δ T 15k	m ³ /h	W	A	mm					mm	L	kg		
CAVF 72/62	650	265	36	0,18	172	210	185	56	162,5	4,7 / 5,3	0,075	2,07		
CAVF 73/73	745	245	36	0,18	172	210	185	78	185	4,7 / 5,3	0,112	2,31		
CAVF 82/80	865	290	36	0,20	200	240	215	56	162,5	4,7 / 5,3	0,095	2,22		
CAVF 83/90	955	275	36	0,20	200	240	215	78	185	4,7 / 5,3	0,143	2,62		
CAVF 92/110	1050	395	36	0,21	230	270	245	56	167	4,7 / 5,3	0,128	2,53		
CAVF 93/120	1255	370	36	0,21	230	270	245	78	189	4,7 / 5,3	0,192	2,84		
CAVF 112/148	1510	720	43	0,32	254	300	276	56	167	6,1 / 7,9	0,303	3,30		
CAVF 113/156	1900	645	43	0,32	254	300	276	78	189	7,8 / 9,6	0,380	3,80		
CAVF 240/273	2730	900	75	0,47	270	365	303	52	230	6,1 / 7,9	0,270	5,30		

FÜR KÜHLMÖBEL TEMPERATUR ÜBER 0°C

NEUE WÄRMETAUSCHER

Die außerordentliche Leistung von Hitec Wärmetauschern ist nur durch die Kombination der neuen Aluminiumlamellen mit dem Kupferrohr möglich.

Die Vorteile der neuen Wärmetauscher sind:

- » hohe Leistung bei niedriger Luftmenge
- » geringe Motorleistungsaufnahme
- » niedriger Geräuschpegel

INNEN GERIFFELTES ROHR

Zum ersten Mal in Hochleistungsverdampfern verwendet. Vergleiche mit dem traditionellen, innen glatten Rohr ergeben:

- » die innere Oberfläche erhöht sich um mehr als 60%
- » der innere Wärmeübertragungskoeffizient verbessert sich um ca. 300%

LAMELLE

Die spezielle Gestaltung des Turbolatorprofiles ergibt:

- » der äußere Wärmeübergangskoeffizient erhöht sich um 15%

VENTILATOR

Die Lüftermotoren sind gemäß CEI VDE-Prüfung Isolationsklasse B gefertigt. Sie können für 230V / 50Hz eingesetzt werden und sind thermisch gegen Überlastung geschützt.

SCHUTZGITTER

Die Schutzgitter entsprechen den Schutzvorschriften.

ELEKTRO-ABTAUUNG

Die Edelstahl-Elektroheizungen gewährleisten eine effiziente und schnelle Abtauung.

GEHÄUSE

Die Gehäuse der Verdampfer sind aus lackiertem Aluminium. Die robuste Konstruktion gewährt maximale Sicherheit gegen Vibrationen. Schrauben, Muttern und Beilagscheiben sind aus rostfreiem Stahl.

TROPFTASSE

Diese ist abnehmbar, um den Ablaufstutzen von der einen auf die andere Seite verlegen zu können.

MERKMALE

Die Leistung der Hochleistungsverdampfer wurde in trockener Luft (sensible Wärme) entsprechend der ENV328 Vorschrift getestet. Die Gesamtleistung (sensible und latente Wärme) der Luftkühler in unserem Katalog (R404A) für feuchten Betrieb bezieht sich auf eine Raumtemperatur von 2,5°C und eine Verdampfungstemperatur von -7,5°C (DT1=10K).

Diese entspricht der Leistung bei trockener Luft multipliziert mit dem Faktor 1,25 für die latente Wärme, d.h. das Ausscheiden von Kondensat an der Kühloberfläche. Dieser Faktor ist abhängig von den Bedingungen des Kühlraumes, dieser ist für höhere Raumtemperaturen höher und niedriger bei niedrigen Raumtemperaturen.

DICHTHEITSPRÜFUNG

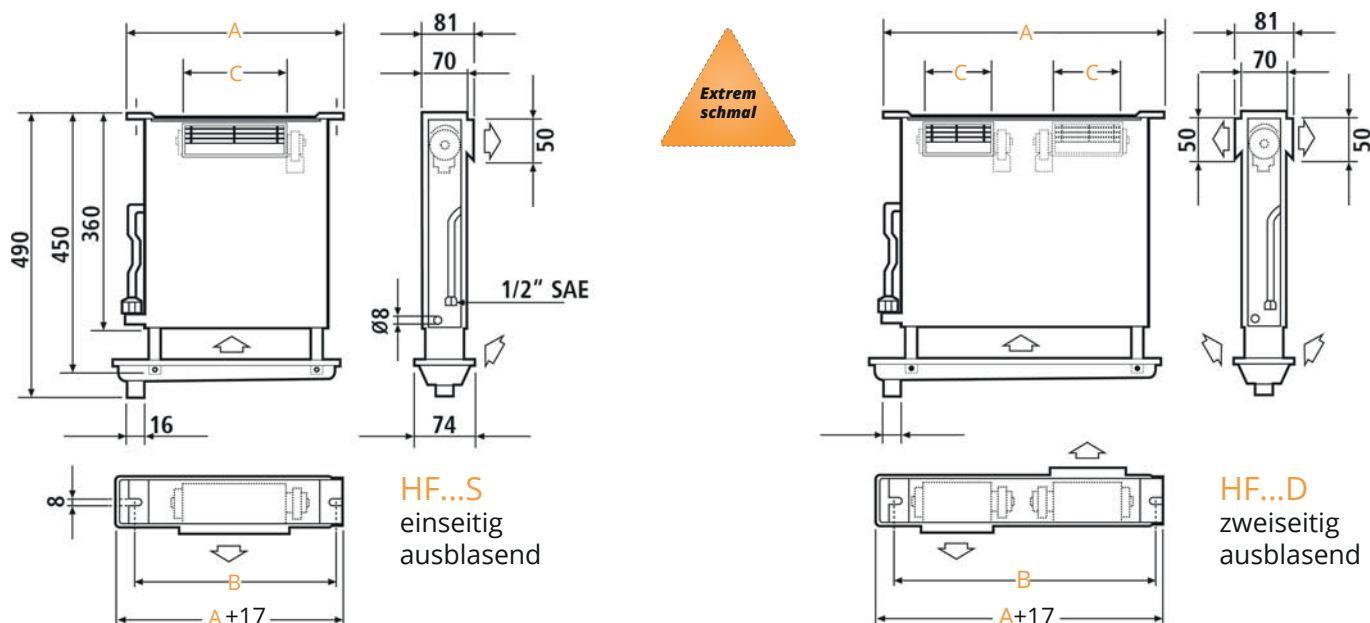
Die Lamellenblöcke werden entfettet, getrocknet und mit trockener Luft mit einem Druck von 30bar unter Wasser auf Dichtheit geprüft.

QUALITÄT UND ZUVERLÄSSIGKEIT

Der LU-VE Qualitätsstandard, inklusive Planung, Labor, Erzeugung und Qualitätsprüfung sind nach UNI EN ISO9001 zertifiziert.



KLEINE KÜHL-/ GEFRIERRÄUME UND KÜHLMÖBEL



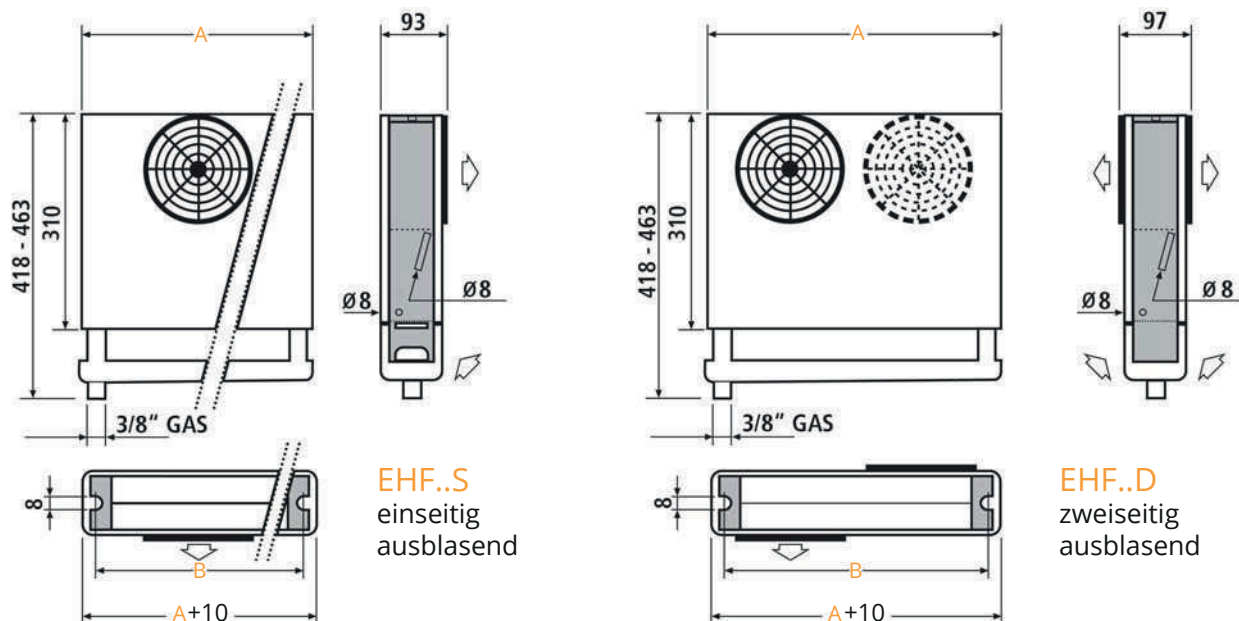
BESONDERS GEEIGNET FÜR DIE MITTELSTEGINSTALLATION

DATEN UND PREISE

Typ	Leistung		Luftdurchsatz	Wurfweite	Ventilatoren	Motor		Abmessungen in mm			Anschlüsse		Rohrinhalt	Wärmetauscherfläche	Gewicht
	ΔT 18 K (R404 A)	ΔT 10 K (R404A)				Leistungs- aufnahme	Stromauf- nahme	A	B	C	Ø Eintritt	Ø Austritt			
	W	W													
HF57S HF2	190	250	60	3,5	1	15	0,15	370	340	120	1/2"SAE	8	0,42	2,0	3,3
HF72S HF2	280	370	90	3,5	1	16	0,16	370	340	180	1/2"SAE	8	0,42	2,0	3,4
HF106S HF2	310	420	90	3,5	1	16	0,16	490	460	180	1/2"SAE	8	0,58	2,9	4,2
HF58D HF2	190	260	65	2x3,5	2	26	0,26	370	340	60	1/2"SAE	8	0,42	2,0	3,8
HF109D HF2	320	430	100	2x3,5	2	30	0,30	490	460	120	1/2"SAE	8	0,58	2,0	4,8

Typ	Netto-Preise + MwSt. in € / Stück					
	einzel	ab 5 Stück	ab 10 Stück	ab 20 Stück	Abtauhe- zung	Ersatz- motor
HF57S HF2						
HF72S HF2						
HF106S HF2						
HF58D HF2						
HF109D HF2						

KLEINE KÜHL-/ GEFRIERRÄUME UND KÜHLMÖBEL



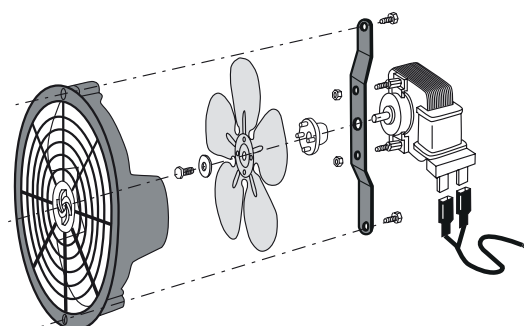
EHF..S
einseitig
ausblasend

EHF..D
zweiseitig
ausblasend

DATEN UND PREISE

Typ	Leistung $\Delta T 10 K (R404A)$	Luftdurchsatz	Wurfweite	Ventilatoren	Defrost	Motor		Maße in mm		Anschlüsse		Rohrinhalt	Wärmetauscher- fläche	Gewicht
						Leistungs- aufnahme	Strom- aufnahme	A	B	Ø Eintritt	Ø Austritt			
EHF50S	410	190	3,1	1	330	30	0,24	382	350	8	8	0,37	1,30	3,9
EHF60S	480	210	3,4	1	450	30	0,24	472	440	8	8	0,46	1,65	4,6
EHF70S	570	280	2,9	2	450	60	0,48	472	440	8	8	0,46	1,65	5,6
EHF55D	470	240	2x2,0	2	330	60	0,48	382	350	8	8	0,37	1,30	4,7
EHF65D	560	265	2x2,2	2	450	60	0,48	472	440	8	8	0,46	1,65	5,6

Typ	Netto-Preise + MwSt. in € / Stück					
	einzel	ab 5 Stück	ab 10 Stück	ab 20 Stück	Abtau- heizung	Ersatz- motor
EHF50S						
EHF60S						
EHF70S						
EHF55D						
EHF65D						



TURBOCOIL® FÜR KLEINE KÜHL- UND GEFRIERRÄUME + KÜHLMÖBEL

Die Leistungen der Hochleistungsverdampfer wurden entsprechend der ENV328-Vorschrift, SC2, Standardleistung, mit einer Raumtemperatur von 10°C und einer Verdampfungstemperatur von -8°C (DT 1 = 8K) mit dem Kältemittel R404A getestet.

Die Gesamtleistung (sensible und latente Wärme) der Luftkühler für feuchten Betrieb in unserem Katalog bezieht sich auf eine Raumtemperatur von 2,5°C und eine Verdampfungstemperatur von -7,5°C (DT 1 = 10K). Diese entspricht der Leistung bei trockener Luft, multipliziert mit dem Faktor 1,25 für die latente Wärme, d.h. das Ausscheiden von Kondensat an der Kühleroberfläche.

Dieser Faktor ist abhängig von den Bedingungen des Kühlraumes. Er ist für höhere Raumtemperaturen höher und niedriger bei niedrigeren Raumtemperaturen.

BESONDERHEITEN

- » hocheffizienter Wärmeübergang
- » verringerte Entfeuchtung
- » verringerter Reifansatz
- » hohe Wurfweite
- » sehr geringer Rohrinhalt
- » niedriger Geräuschpegel
- » niedrige Leistungsaufnahme
- » kompakte Abmessungen

DICHTHEITSPRÜFUNG

Die Lamellenblöcke werden entfettet, getrocknet und mit trockener Luft mit einem Druck von 30bar unter Wasser auf Dichtheit geprüft.

QUALITÄTSSTANDARD

Der LU-VE Qualitätsstandard inklusive Planung, Labor, Erzeugung und Qualitätsprüfung sind nach UNI EN ISO9001 zertifiziert. **Auf Wunsch werden wir die im Katalog angegebenen Kälteleistungen mit einem Zertifikat bestätigen.**

NEUE WÄRMETAUSCHER TURBOCOIL® 2SHS
der Neue TURBOCOIL® 2 ist ein hocheffizienter Wärmetauscher mit höchstem Preis- / Leistungsverhältnis.

ROHRE

Neue, innen berippte Rohre mit kleinerem Durchmesser, ausgelegt für die neuen Kältemittel.

LAMELLEN TURBOFIN® 2

Neue Hochleistungs-Aluminium-Lamellen mit speziell „Turbolenzer“, um die Entfeuchtung und den Reifansatz zu reduzieren.



SHS



EHP

CT = Kältebedarf (1300W)*
 UR% = Relative Luftfeuchtigkeit (85%)*
 TC °C = Raumtemperatur (0°C)*
 TS' °C = Lufteintrittstemperatur
 TS'' °C = Luftaustrittstemperatur
 TE = Verdampfungstemperatur
 Δ T1K = Temperaturdifferenz (7K)*
 Q m³/h = Luftdurchsatz
 R = Kältemittel (R404A)*
 FR = Faktor Kältemittel
 FC = Korrekturfaktor

()* = Basisdaten

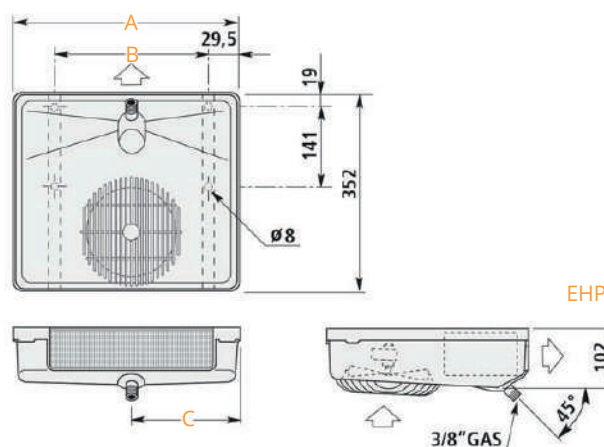
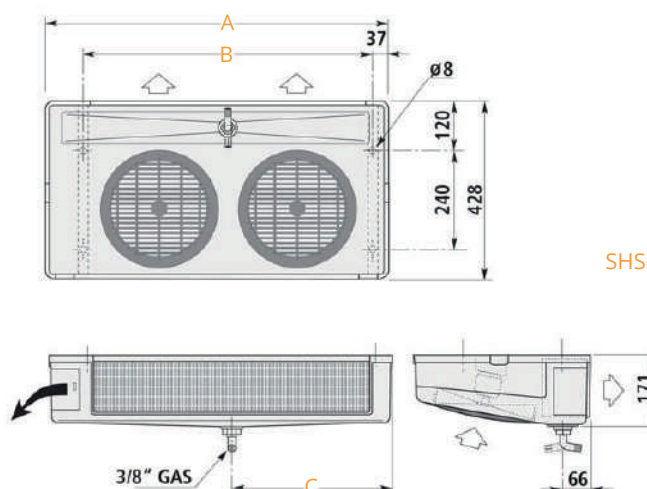
SCHNELLAUSWAHL:

CT x 1/FC = 1300 x 1/0,65 = 2000W
 Typenauswahl = SHS26E
 (Leistung Δ T110K = 2050W Katalog)

Δ T1 = 2000/2050 x 7 = 6,8K
 TE = TC - Δ T1 = 0 - 6,8°C

FR - KÄLTEMITTELFAKTOR:

R404A = 1,00 R290 = 1,07 R134a = 0,91



DATEN UND PREISE

Typ	Leistung Δ T1		Luftmenge		Motor		n° x Ø	Abtauung	Rohrinhalt	Fläche gleichwertig	innere Fläche TURBOCOIL®	äußere Fläche TURBOCOIL®	Gewicht	Lamellenabstand	Anschlüsse Ø mm	Abmessungen in mm			Netto-Preise + MwSt. in € / Stück													
	W	m³/h	W	A	mm	W										dm³	m²	m²	m²	kg	mm	mm	mm	A	B	C	einzeln	ab 5 Stück	ab 10 Stück	ab 20 Stück	Abtauheizung	Ersatzmotor
EHP6	470	220	34	0,26	1x154	270	0,20	1,33	0,95	0,17	2,7	4,3	8,0	8,0	390	315	187															
EPH9	580	200	34	0,26	1x154	270	0,30	2,00	1,43	0,25	2,9	4,3	8,0	8,0	390	315	187															
SHS8	700	440	35	0,22	1x230	335	0,28	3,50	2,00	0,17	5,1	5,0	9,5	9,5	493	374	224															
SHS12	780	440	35	0,22	1	335	0,34	3,50	2,00	0,21	5,2	5,0	9,5	9,5	493	374	224															
SHS13	950	500	35	0,22	1	460	0,39	4,90	2,80	0,25	6,1	5,0	9,5	9,5	647	524	299															
SHS15	1040	500	35	0,22	1	460	0,47	4,90	2,80	0,30	6,2	5,0	9,5	9,5	647	524	299															
SHS18	1430	850	70	0,44	2	585	0,49	6,50	3,70	0,32	8,6	5,0	9,5	9,5	803	674	374															
SHS22	1570	850	70	0,44	2	585	0,59	6,50	3,70	0,39	8,7	5,0	9,5	9,5	803	674	374															
SHS26	2050	980	70	0,44	2	825	0,84	9,40	5,40	0,56	10,8	5,0	9,5	9,5	1126	974	524															
SHS32	2290	1250	105	0,66	3	825	0,84	9,40	5,40	0,56	12,3	5,0	9,5	9,5	1126	974	524															

DECKEN-LUFTKÜHLER MIT ALUMINIUM-GEHÄUSE

- » Erhöhte Energieeinsparung
- » Reduzierung der Kältemittelmenge
- » Verbessertes Design

+ 42% ENERGIEEFFIZIENZ

Deutliche Effizienzsteigerung durch die neue Kombination von Turbocoil® Wärmetauschern, verbrauchsarmen Motoren und dem neuen Design, welches eine effizientere Größe der Austauschfläche bietet. Eine Möglichkeit, den Anforderungen der Kunden zu entsprechen und dabei die Umwelt zu schonen.

-50% KÄLTEMITTELFÜLLUNG

Das Verwenden von deutlich weniger Kältemittel, der Entwurf neuer Anlagen und Produkte, die zukunftsweisend sind und allen Anforderungen der strengen Vorschriften und Regularien entsprechen. Das ist der einzige Weg, um vorne zu bleiben, sich von Anderen abzusetzen und sich selbst immer weiter zu verbessern, um jede Gelegenheit zu nutzen, unsere Produkte noch wertvoller zu machen.

+ 50% MEHR MODELLE

Die neue Minimagic Baureihe besteht, zusätzlich zu den bereits existierenden 24 Stück aus den EHP, EHF und SHS Reihen, aus 12 weiteren Modellen. Diese deutliche Erweiterung ermöglichen genaue und zielgerichtete Lösungen für die Herausforderungen auf dem Markt. Ein neues, stilvolles

Aluminiumgehäuse und ein komplett neu gestaltetes Schutzgitter unterstreichen die ultramoderne Persönlichkeit dieses Artikels. Das Schutzgitter besteht aus lebensmittelechtem Kunststoff, es ist geeignet für niedrige Temperaturen und durch seine große Flexibilität besonders stoßfest.

Lamellenabstand: von 4,5mm bis 6mm

Leistung: von 340W bis 2.360W

Abmessungen: von 300mm bis 1.000mm



MMC 115,
MMC 116,
MMC 215,
MMC 216



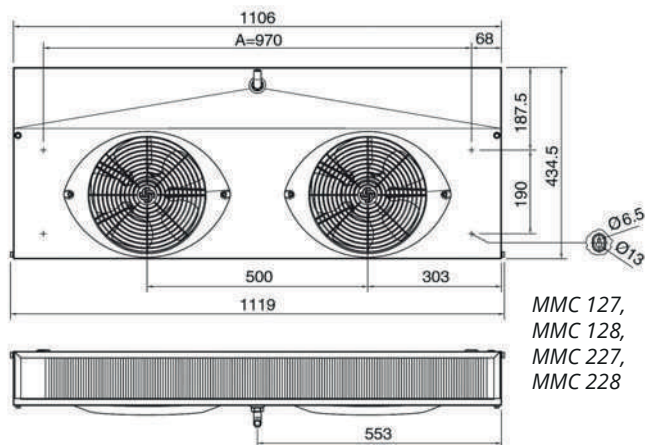
MMC 117,
MMC 118,
MMC 217,
MMC 218



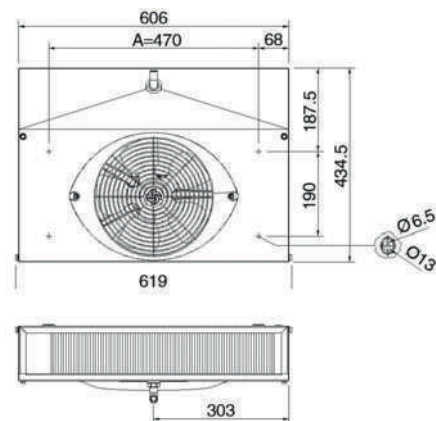
MMC 127,
MMC 128,
MMC 227,
MMC 228



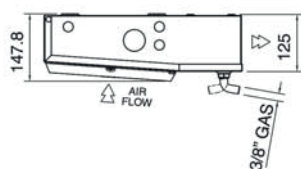
INNOVATIVE LÖSUNGEN FÜR KLEINE KÜHLRÄUME, KÜHLTHEKEN UND TRESENKÜHLUNGEN



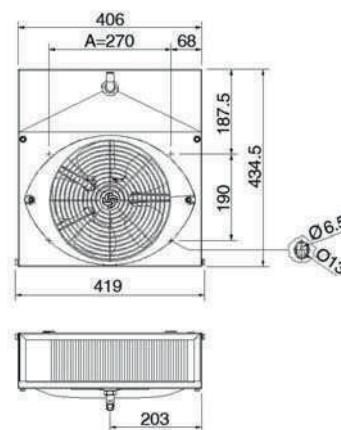
MMC 127,
MMC 128,
MMC 227,
MMC 228



MMC 117,
MMC 118,
MMC 217,
MMC 218



Seitenansicht
alle MMC
Modelle



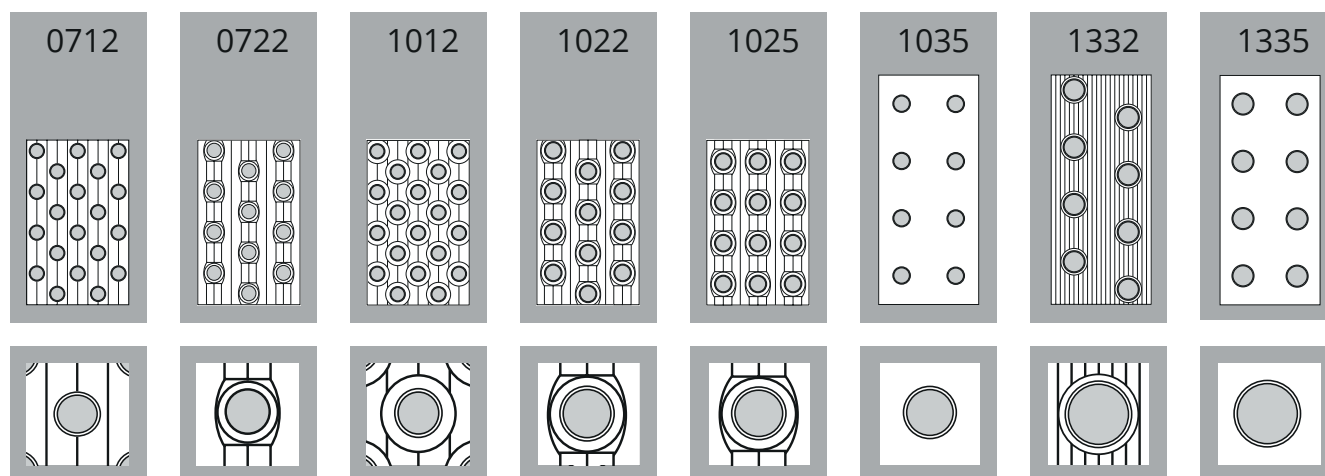
MMC 115,
MMC 116,
MMC 215,
MMC 216

DATEN UND PREISE

Typ	Lamellenabstand mm	Leistung Δ T1 10k (R404A) TC 2,5°C W	Leistung Δ T1 8k (R404A) TC 0°C W	Luftdurchsatz m³/h	Wurfweite m	Abtauung E 230V Stk	Anzahl Ventilatoren	Motor		Anschlüsse		Rohrinhalt dm³	Wärmetauscherfläche innen m²	Wärmetauscherfläche außen m²	Gewicht kg	Netto-Preise + MwSt. in € / Stück					
								Leistungs- aufnahme W	Strom- aufnahme A	Ø Eingang mm	Ø Ausgang mm					einzel	ab 5 Stück	ab 10 Stück	ab 20 Stück	Abtauheizung	Ersatzmotor
MMC 115	4,5	530	390	330	4,1	240	1	62	0,4	10	10	0,2	0,1	1,8	4,14						
MMC 116	4,5	720	530	330	4,1	240	1	62	0,4	10	10	0,3	0,1	1,8	4,25						
MMC 117	4,5	900	660	460	4,5	370	1	62	0,4	10	10	0,3	0,2	3,0	5,18						
MMC 118	4,5	1200	880	460	4,5	370	1	62	0,4	10	10	0,5	0,2	3,0	5,36						
MMC 127	4,5	1930	1420	920	5,2	700	2	124	0,8	10	10	0,6	0,4	6,0	9,48						
MMC 128	4,5	2360	1740	920	5,2	700	2	124	0,8	10	10	0,9	0,4	6,0	9,80						
MMC 215	6,0	460	340	370	4,6	240	1	62	0,4	10	10	0,2	0,1	1,4	3,98						
MMC 216	6,0	630	460	370	4,6	240	1	62	0,4	10	10	0,3	0,1	1,4	4,10						
MMC 217	6,0	750	550	510	5,0	370	1	62	0,4	10	10	0,3	0,2	2,3	4,93						
MMC 218	6,0	1030	760	510	5,0	370	1	62	0,4	10	10	0,5	0,2	2,3	5,10						
MMC 227	6,0	1640	1210	1020	5,8	700	2	124	0,8	10	10	0,6	0,4	4,5	8,96						
MMC 228	6,0	2090	1540	1020	5,8	700	2	124	0,8	10	10	0,9	0,4	4,5	9,28						

INDIVIDUELLE FERTIGUNG - NACH IHREN MASSEN UND TECHNISCHEN ANGABEN

FERTIGUNGSMÖGLICHKEITEN (GEOMETRIEN)

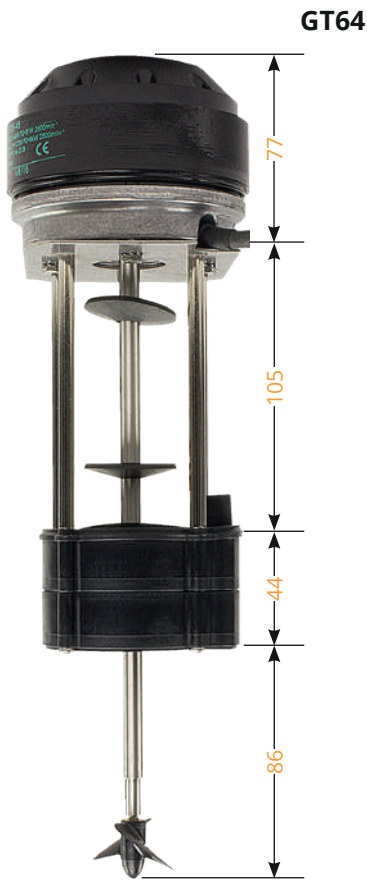


DATEN

Typ	Rohranordnung	Rohr- durchmesser	Geometrien	Lamellenabstand				Lamellentyp			Endblech Dicke in 1/10mm	
				Aluminium	Kupfer	Beschichtetes Aluminium	Hydrophiles Aluminium	glatt	gerippt	Turbolenzler	galvanisierter Stahl	Aluminium, Kupfer, Messing
				mm	mm	mm	mm					
0712	versetzt	7,2	25x12,5	1,2-4,2	--	--	1,2-4,2		X	X	12	15
0722	versetzt	7,2	25x21,65	1,4-6,0	1,4-4,2	1,4-5,0	1,4-4,2		X		12-20	15-20
1012	versetzt	9,52 (3/8)	25x12,5	1,4-3,5	1,4-3,2	1,4-3,2	1,4-3,5		X		12-20	15-20
1022	versetzt	9,52 (3/8)	25x21,65	1,6-6,0	1,6-4,2	1,6-5,0	1,6-4,2		X	X	12-20	15-20
1025	parallel	9,52 (3/8)	25x25	1,6-6,0	1,6-4,2	1,6-5,0	1,6-4,5		X		12-20	15-20
1035	parallel	9,52 (3/8)	35x35	3,0-12,0	--	--	--	X			12-20	15-20
1332	versetzt	12,7 (1/2)	37,5x32,475	1,6-10	--	1,6-10	--		X		12-20	15-20
1335	parallel	12,7 (1/2)	35x35	3,0-12	--	--	--	X			12-20	15-20

LONGLIFE-PUMPEN - HOCHWERTIGSTE MATERIALIEN & EXTREM ROBUST

AUSSENLÄUFER-MOTOREN



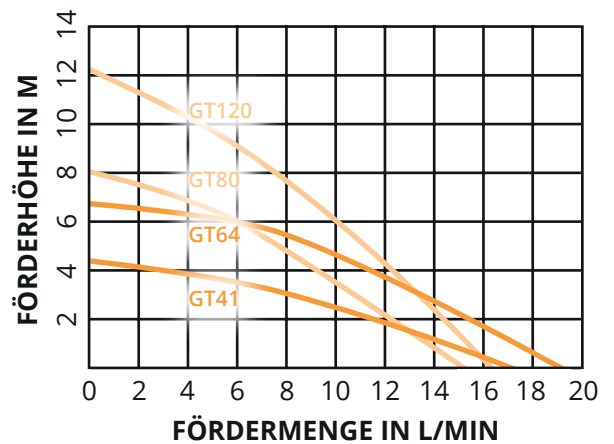
INNENLÄUFER-MOTOREN



GT80/GT120

Pumpen für Bierbegleitkühlung mit integriertem Betriebskondensator Kugellager für 8 und 12m Förderhöhe einphasig mit Klasse F-Wicklung

Schutzart: IP44
 Kabellänge: 110cm



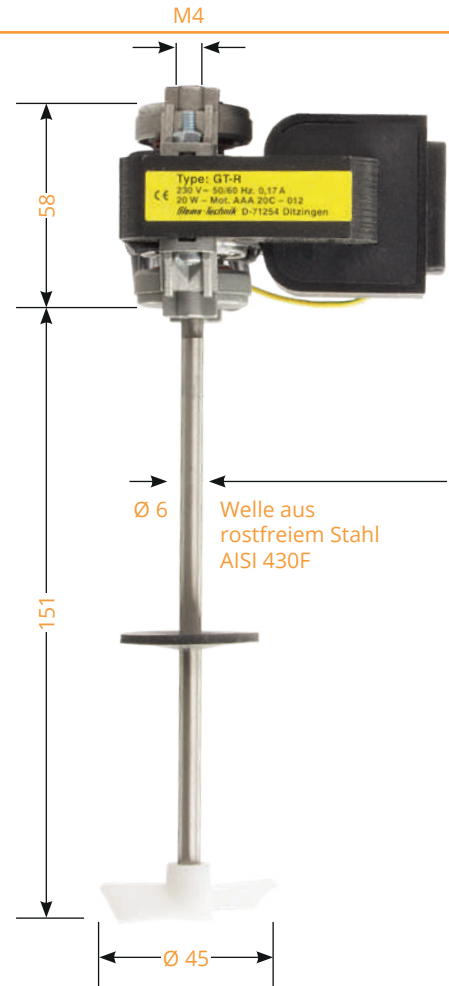
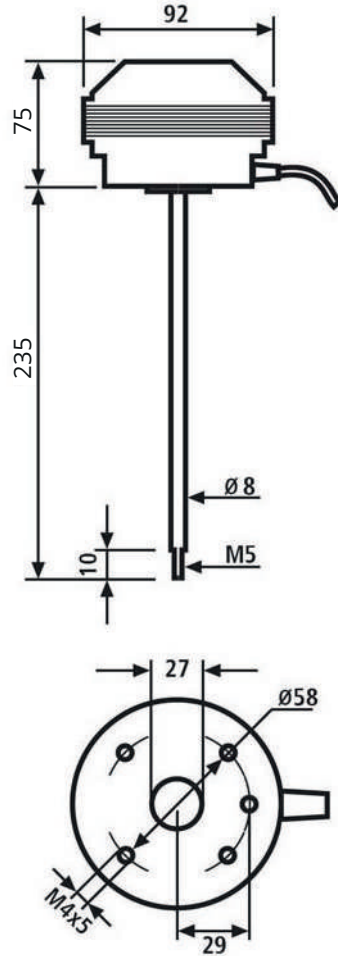
DATEN UND PREISE

Typ	Förderhöhe	Leistungs- aufnahme	Stromaufnahme	Abmessungen in mm			Netto-Preise + MwSt. in € / Stück		
				A	B	C	einzel	ab 10 Stück	ab 20 Stück
	m	W	A						
GT64	6,4	75	0,30	--	--	--			
GT80	8,0	50	0,27	160	65	90			
GT120	12,0	80	0,34	175	45	90			

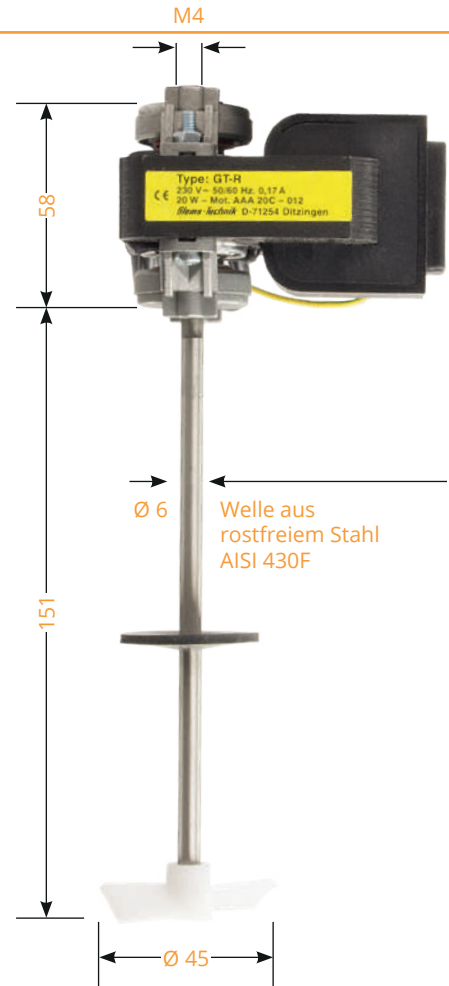
RÜHRWERKSMOTOREN



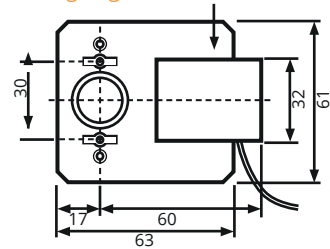
M2E068-CF06-48



GT-R



Spule mit Silikonharzumwicklung
 völlig abgedichtet



DATEN UND PREISE

Typ	Leistung W	Netto-Preise +MwSt. in € / Stück		
		einzel	ab 10 Stück	ab 20 Stück
GT-R	20			
M2E068-CF06-48*	70			

* inkl. mitgeliefertem Betriebskondensator

LÖT-FILTERTROCKNER

Füllung	Anschlüsse Ø innen		Länge	Durchmesser	Netto-Preise + MwSt. in € / Stück		
	Eingang	Ausgang			einzeln	ab 50 Stück	ab 100 Stück
g	mm	mm	mm	mm			
10	6,10	3,10	100	19			
15	6,10	2,65	118	19			
	6,10	3,10	123	19			
	6,10	6,10	118	19			
30	6,10	3,10	130	30			
	6,10	6,10	130	30			

LÖT-FILTERTROCKNER

mit Doppelengang

Füllung	Anschlüsse Ø innen		Länge	Durchmesser	Netto-Preise + MwSt. in € / Stück		
	2 Eingänge	Ausgang			einzeln	ab 50 Stück	ab 100 Stück
g	mm	mm	mm	mm			
15	je 6,10	3,10	123	19			
	je 6,10	6,10	128	19			

Trockenmittel: XH9

Geignet für Kältemittel: R134a, R404A, R290, R600a

SCHRADER-VENTIL

mit oder ohne Cu-Rohr

inkl. Rändelkappe
und Ventileinsatz

Ausführung	Rohrlänge	Netto-Preise + MwSt. in € / Stück		
		einzeln	ab 50 Stück	ab 100 Stück
	mm			
Rohranschluss für 6-8-12mm Außen-Ø Bördel 7/16UNF	-			
wie oben, jedoch mit ein- gelötetem CU-Rohr A.-Ø 6mm	50			
	320			



KUPFER-KAPILLAR-DROSSELROHR

Durchmesser		Gewicht		Netto-Preise + MwSt. in € / Kilogramm	
innen	außen	Gramm / Meter	Meter / kg	ab 5 kg	ab 10 kg
mm	mm				
0,80	2,00	24	42		
0,91	2,20	29	34		
1,00	2,00	23	44		
1,06	2,35	31	32		
1,25	2,75	43	23		
1,37	2,50	31	32		
1,50	3,00	48	21		
1,80	3,00	40	25		

SAUGLEITUNG

mit aufgelötetem Kapillarrohr - Anfertigung auf Anfrage



Glems - Technik

ist jetzt

Tecumseh / L'Unité OEM - Vertriebspartner

Deutschland - Schweiz - Österreich



Sie kennen uns seit fast 50 Jahren als Lieferanten für Kompressoren und Verflüssigungs-Sätze.

Seit 2012 haben wir für unseren Geschäftspartner Tecumseh / L'Unité den OEM-Vertrieb in Deutschland, Österreich und in der Schweiz übernommen. Profitieren auch Sie von der einzigartigen Zusammenarbeit von Tecumseh / L'Unité und Glems-Technik.

Sie sind Hersteller von Kühlgeräten?

Wir bieten Ihnen kompetente Beratung, exzellente, technisch hochstehende Produkte zum attraktiven Preis.

Reden Sie mit uns!

TECUMSEH, INTERNATIONALER KONZERN

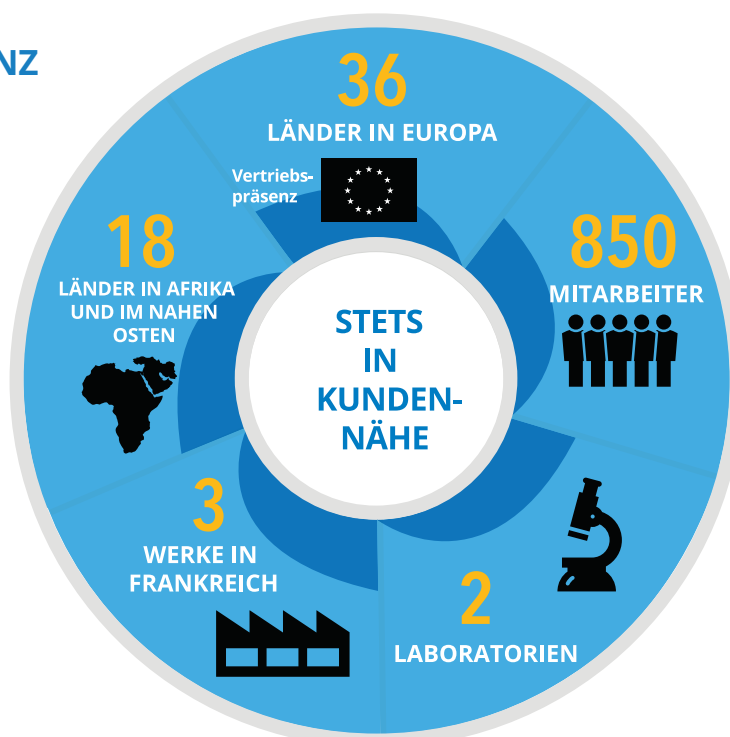
Die Mission von Tecumseh Europe, – einer Tochtergesellschaft der amerikanischen Tecumseh Products Company – besteht darin, das Leben durch Kühlung besser zu gestalten. Mit seiner breiten Palette an Verdichtern und Verflüssigungssätzen optimiert Tecumseh den Alltag. Angewandt werden diese Produkte in der Konservierung von Lebensmitteln sowie zur Sicherung des Wärmekomforts der Kunden.

Tecumseh verfolgt das Ziel, der Experte schlechthin im Bereich der innovativen, nachhaltigen und sicheren Lösungen für die gewerbliche Kühlung zu werden. Tecumseh ist stets bestrebt, durch seine innovativen, zertifizierten und umweltfreundlichen Produkte zum Geschäftserfolg seiner Kunden beizutragen und seine Gesamtleistungen über die aktuellen Ergebnisse hinaus zu steigern.

WELTWEITE PRÄSENZ



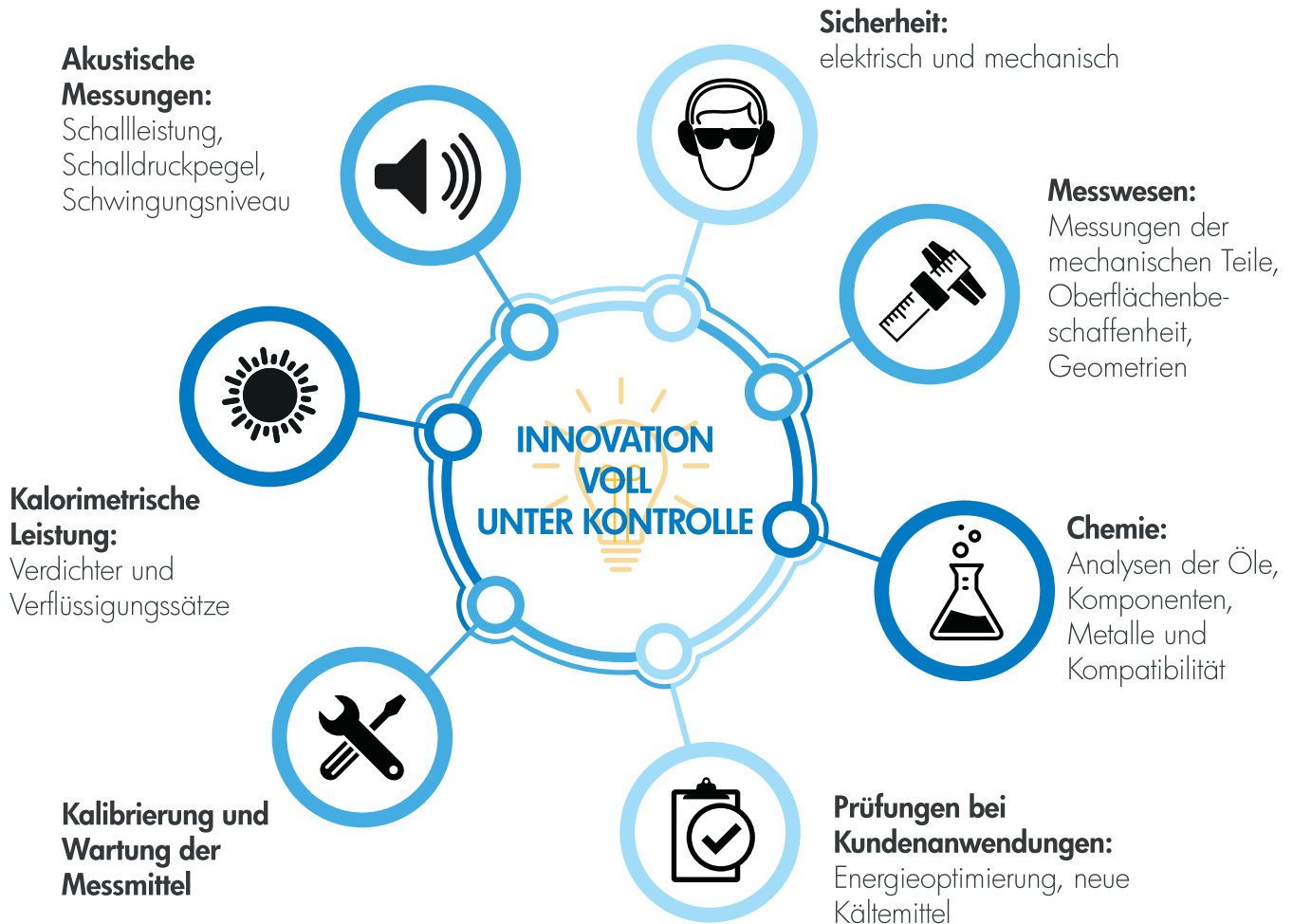
LOKALE PRÄSENZ



DIE LABORE VON TECUMSEH

„Zuverlässigkeit“ und „Effizienz“ sind die Schlüsselbegriffe zur Beschreibung jedes einzelnen Produkts von Tecumseh.

Unsere Labore führen als einzigartige Instrumente eine Reihe von F&E-Tests sowie auch die Zertifizierungen und die spezifischen Messungen der Verflüssigungseinheiten und Verdichter durch. Dadurch kann Tecumseh seinen Kunden den optimalen Betrieb und die lange Lebensdauer der Produkte zusichern.



29 PRÜFKAMMERN UND 4 MOTORENPRÜFSTÄNDE



QUALITÄT UND UMWELT

Unsere Verpflichtungen

Das Managementsystem von Tecumseh Europe ist anerkannt und verfügt über die Zertifizierungen ISO 9001, Version 2008 für Qualitätsmanagement und ISO 14001, Version 2004, für Umweltmanagement.

Das bezeugt unsere tägliche Verpflichtung und die Fähigkeit unseres Unternehmens, diese Zertifizierungen aufrecht zu erhalten und sogar ausbauen zu können.

- **ISO 9001, Version 2008:** Qualitätsmanagementsystem. Diese Zertifizierung garantiert die Fähigkeit von Tecumseh, ein Produkt zu liefern, das den Anforderungen der Normen und der Kunden entspricht.
- **ISO 14001, Version 2004:** Umweltmanagementsystem. Diese Zertifizierung garantiert für die Einhaltung der Umweltnormen und -vorschriften bei Tecumseh.

- **ISO 17025 von COFRAC (Comité Français d'Accréditation):** Diese Zertifizierung bürgt für die Exaktheit der Messungen, die das Labor von Tecumseh Europe den Installateuren, Planungsbüros und Benutzern liefert. Das Zertifikat wird laufend überwacht und ist jährlich Gegenstand eines Audits.



Gewerbliche Kühlung

Kühlvitrienen, Eisbereiter, Getränkekühler, Transport, Industrieprozess.

Ein auf Ihre Erfordernisse zugeschnittenes Angebot

Tecumseh Europe bietet Ihnen eine umfangreiche Auswahl Verdichter für Ihre gewerblichen Kühlanwendungen an. Dieses Angebot berücksichtigt die technischen Vorschriften und Normen Ihrer Märkte ein.

Hubkolben-, Rollkolben oder Scroll: Die Verdichter unserer Produktpalette sind für die unterschiedlichen Kältemittel aller Hauptanwendungen der Kältetechnik ausgelegt.

TECHNISCHE BESCHREIBUNG

■ SPEZIFIKATIONEN

Die Unumgänglichen



TH

Für gewerbliche Kälteanwendungen mit niedriger Leistung.

SPEZIFIKATIONEN

Verdampfungsbereich:

Hochdruckverdampfung: -23 °C bis +10 °C
(-10 °F bis +50 °F)

Niederdruckverdampfung: -40 °C bis
-12 °C (-40 °F bis +10 °F)

Kältemittel: R134a, R404A

Leistung: 100 W bis 614 W
[EN 12900]



AE

Die neue Verdichtergeneration mit hohem Wirkungsgrad.



SPEZIFIKATIONEN

Verdampfungsbereich:

Hochdruckverdampfung: -23 °C bis +10 °C
(-10 °F bis +50 °F)

Niederdruckverdampfung: -40 °C bis
-12 °C (-40 °F bis +10 °F)

Kältemittel: R134a, R404A, R290

Leistung: 150 W bis 1 600 W
[EN 12900]



AJ

Das Referenzprodukt, das Laufruhe, Zuverlässigkeit und Effizienz für die gewerbliche Kühlung vereint.

SPEZIFIKATIONEN

Verdampfungsbereich:

Hochdruckverdampfung: -23 °C bis +10 °C
(-10 °F bis +50 °F)

Niederdruckverdampfung: -40 °C bis
-12 °C (-40 °F bis +10 °F)

Kältemittel: R134a, R404A

Leistung: 380 W bis 4 400 W
[EN 12900]



FH

Zweizylinder- Verdichter, der für seine Zuverlässigkeit in der gewerblichen Kühlung anerkannt ist.

SPEZIFIKATIONEN

Verdampfungsbereich:

Hochdruckverdampfung: -23 °C bis +10 °C
(-10 °F bis +50 °F)

Niederdruckverdampfung: -40 °C bis
-12 °C (-40 °F bis +10 °F)

Kältemittel: R134a, R404A

Leistung: 1 100 W bis 8 500 W
[EN 12900]



AG

Besonders effizienter und zuverlässiger Dreizylinder- Verdichter für die gewerbliche Normal- und Tiefkühlung.

SPEZIFIKATIONEN

Verdampfungsbereich:

Hochdruckverdampfung: -23 °C bis +10 °C
(-10 °F bis +50 °F)

Niederdruckverdampfung: -40 °C bis
-12 °C (-40 °F bis +10 °F)

Kältemittel: R134a, R404A

Leistung: 1 900 W bis 15 000 W
[EN 12900]



Tecumseh

Natürliches Kältemittel R290

Umfangreiches Verdichtersortiment.

HAUPTMERKMALE UND VORTEILE

- ▶ Hocheffizient
- ▶ Gute Leistungen
- ▶ Langfristige Lösung

▶ Umweltfreundlich

Optimiert für den Einsatz mit dem umweltfreundlichen Kältemittel R290 (Propan)

▶ Guter TEWI-Kennwert (Total Equivalent Warming)

Natürliches Kältemittel, niedrigerer Energieverbrauch als mit herkömmlichen Kältemitteln

▶ Bewährte Zuverlässigkeit

Profitiert von soliden Konstruktionsmerkmalen, die auf Basis jahrzehntelanger Erfahrung mit gewerblichen Kälteanlagen entwickelt wurden

▶ Leistung

Hervorragende thermische und physikalische Eigenschaften, Kälteleistung vergleichbar mit gängigen Kältemitteln

▶ Benutzerfreundlich

Kein Gleit, niedriger Maximaldruck, gut verfügbares Kältemittel und geringe Kosten



HG

TCW



AE²

AJ²

THX



Natürliches Kältemittel R290

Umfangreiches Verdichtersortiment.

VERDICHTERDATEN

Leistungsbereich:

- ▶ ND-Leistungsbereich: 46 bis 720 Watt
- ▶ HD-Leistungsbereich: 370 bis 2128 Watt

Anwendung(en):

- ▶ ND-Temperatur: -40 bis -10 °C
- ▶ NMD-Temperatur: -35 bis -5 °C
- ▶ HD-Temperatur: -15 bis +15 °C

SPEZIFIKATIONEN

MODELL- BEZEICH- NUNG	HU- BRAUM (cm ³)	MOTOR- TYP	KÄLTELEIST. W & COP (W/W)		KÄLTELEIST. W & COP (W/W)		VERDAMP- FUNGSTEMPE- RATURBEREICH	ROHRANSCHLÜSSE			GEWICHT (kg)	HÖHE (mm)
			-35/40 °C (SH = 10 K/SC = 3 K)		-10/45 °C (SH = 10 K/SC = 3 K)			ANSAUGUNG (mm – Zoll)	AUSTRITT (mm – Zoll)	PROZESS (mm – Zoll)		
TCW330U	1,83	CSIR	46	0,82	135	1,98	-35 °C --> -5 °C	6,35 – 1/4	4,76 – 3/16	6,35 – 1/4	8,3	168
TCW350U	2,72	CSIR	68	0,83	210	2,02	-35 °C --> -5 °C	6,35 – 1/4	4,76 – 3/16	6,35 – 1/4	8,3	168
TCW360U	3,14	CSIR	78	0,85	230	1,94	-35 °C --> -5 °C	6,35 – 1/4	4,76 – 3/16	6,35 – 1/4	8,5	168
THX360U	3,14	CSIR	75	0,74	210	1,80	-35 °C --> -5 °C	6,35 – 1/4	4,76 – 3/16	6,35 – 1/4	7,5	168
THX370U	3,59	CSIR	85	0,75	235	1,75	-35 °C --> -5 °C	6,35 – 1/4	4,76 – 3/16	6,35 – 1/4	7,5	168
TCW380U	4,19	CSIR	105	0,83	328	1,87	-35 °C --> -5 °C	6,35 – 1/4	4,76 – 3/16	6,35 – 1/4	8,5	168
THX380U	4,74	CSIR	112	0,75	312	1,75	-35 °C --> -5 °C	6,35 – 1/4	4,76 – 3/16	6,35 – 1/4	7,5	168
TCW390U	4,75	CSIR	126	1,00	376	2,14	-35 °C --> -5 °C	6,35 – 1/4	4,76 – 3/16	6,35 – 1/4	8,5	168
TC4425U	4,75	CSIR	/	/	370	1,80	-15 °C --> +15 °C	6,35 – 1/4	4,76 – 3/16	6,35 – 1/4	8,5	168
AE4425U	5,02	CSIR	/	/	331	1,62	-15 °C --> +15 °C	6,35 – 1/4	4,76 – 3/16	6,35 – 1/4	10	200
AE2410U	5,48	CSIR	99	0,70	399	1,7	-40 °C --> -10 °C	6,35 – 1/4	4,76 – 3/16	6,35 – 1/4	10,5	210
TCW410U	6,06	CSIR	145	0,98	444	2,28	-35 °C --> -5 °C	6,35 – 1/4	4,76 – 3/16	6,35 – 1/4	8,5	168
TC4430U	6,06	CSIR	/	/	473	2,02	-15 °C --> +15 °C	6,35 – 1/4	4,76 – 3/16	6,35 – 1/4	8,5	168
AE4430U	6,12	CSIR	/	/	397	1,66	-15 °C --> +15 °C	6,35 – 1/4	4,76 – 3/16	6,35 – 1/4	10,1	200
THX410U	5,91	CSIR	144	0,80	400	1,70	-35 °C --> -5 °C	6,35 – 1/4	4,76 – 3/16	6,35 – 1/4	8,5	175
THX412U	6,97	CSIR	169	0,79	471	1,78	-35 °C --> -5 °C	6,35 – 1/4	4,76 – 3/16	6,35 – 1/4	8,5	175
TCW413U	6,93	CSIR	177	1,03	493	2,18	-35 °C --> -5 °C	6,35 – 1/4	4,76 – 3/16	6,35 – 1/4	8,6	168
TC4440U	7,84	CSIR	/	/	542	1,63	-15 °C --> +15 °C	6,35 – 1/4	4,76 – 3/16	6,35 – 1/4	8,5	168
AE4440U	8,02	CSIR	/	/	525	1,71	-15 °C --> +15 °C	9,5 – 3/8"	6,35 – 1/4	6,35 – 1/4	10,2	210
TCW415U	7,84	CSIR	197	0,95	572	1,95	-35 °C --> -5 °C	6,35 – 1/4	4,76 – 3/16	6,35 – 1/4	8,6	168
AE2415U	8,85	CSIR	160	0,81	588	1,71	-40 °C --> -10 °C	6,35 – 1/4	4,76 – 3/16	6,35 – 1/4	10,6	210
AE2420U	10,96	CSIR	238	0,90	752	1,63	-40 °C --> -10 °C	9,5 – 3/8"	6,35 – 1/4	6,35 – 1/4	10,6	210
AE4450U	10,33	CSIR	/	/	709	1,75	-15 °C --> +15 °C	9,5 – 3/8"	6,35 – 1/4	6,35 – 1/4	10,5	210
AE4460U	12,01	CSIR	/	/	765	1,63	-15 °C --> +15 °C	9,5 – 3/8"	6,35 – 1/4	6,35 – 1/4	11,2	210
AEX424U	12,01	CSR	229	0,90	777	1,86	-35 °C --> -5 °C	9,5 – 3/8"	6,35 – 1/4	6,35 – 1/4	11	208
AEX428U	13,24	CSR	244	0,89	828	1,85	-35 °C --> -5 °C	9,5 – 3/8"	6,35 – 1/4	6,35 – 1/4	11	208
AEX433U	15,09	CSR	282	0,90	955	1,84	-35 °C --> -5 °C	9,5 – 3/8"	6,35 – 1/4	6,35 – 1/4	11,3	208
CAJ2446U	26,2	CSR	510	0,97	1724	1,8	-40 °C --> -10 °C	12,7 – 1/2	7,9 – 5/16	6,35 – 1/4	22	268
CAJ4513U	25,95	CSR	/	/	1543	1,82	-15 °C --> +15 °C	12,7 – 1/2	7,9 – 5/16	6,35 – 1/4	21,9	280
CAJ4518U	34,45	CSR	/	/	2128	1,73	-15 °C --> +15 °C	12,7 – 1/2	9,5 – 3/8"	6,35 – 1/4	22,2	280
CAJ2464U	34,5	CSR	720	1,01	2265	1,75	-40 °C --> -10 °C	12,7 – 1/2	9,5 – 3/8"	6,35 – 1/4	23	268
HGA4467U	9,5	CSIR	/	/	728	2,11	-15 °C --> +15 °C	9,5 – 3/8"	7,9 – 5/16	/	12	163
HGA4492U	12,75	CSIR	/	/	980	2,16	-15 °C --> +15 °C	12,7 – 1/2	7,9 – 5/16	/	12,5	163
HGA4512U	16,12	CSIR	/	/	1263	2,18	-15 °C --> +15 °C	12,7 – 1/2	7,9 – 5/16	/	13,2	163

DIE NEUEN AJ²

VERBESSERTE EFFIZIENZ. LEISER BETRIEB. UMWELTVERTRÄGLICHKEIT.



SICHERER UND EINFACHER ELEKTRISCHER ANSCHLUSS

Patentierter vergossener Stecker verhindert Verkabelungsfehler, reduziert Installationszeit und verbessert die Schutzklasse.



KOMPAKTHEIT

Ein überarbeitetes Gehäuse reduziert die Bauhöhe bei den meisten Modellen der Serie. Maximale Gehäusehöhe für Modelle, die mit den neuen Kältemitteln betrieben werden, ist 268 mm.



UMWELT-VERTRÄGLICHKEIT

Konstruiert für optimale Leistung mit den "grünen" KW (Kohlenwasserstoff) Kältemitteln R290 (Propan) und HFO R1234yf.



VIELSEITIGKEIT

Eine Vielfalt von Saug- und Druckanschluss-Durchmessern und Ausführungen (Ventil- oder Lötanschluss) stehen zur Verfügung um einfache Installation und Servicefreundlichkeit sicherzustellen.



ZUVERLÄSSIGKEIT

Über 20 Millionen AJ-Verdichter sind derzeit in normalen bis schwierigen Anwendungen im Betrieb.



LEISTUNG

Überarbeitete Ventilplatte und Gasführung führen zu verbesserter Verdichtereffizienz.



LAUFRUHE

Überarbeitetes Gehäuse und saug-/druckseitiges Schalldämpfersystem verringern den Geräuschpegel.



BEDEUTENDE PATENTIERTE INNOVATION: TE-CONNECT



Sichere Verbindung

- Verkabelungsfehler werden praktisch ausgeschlossen
- Elektro-Isolierung ist KW- Kältemittel konform
- Integrierter Erdungsanschluss



Zeit ist Geld

- Verkabelung des Verdichters unter 2 Sekunden
- Eine echte Plug&Play Funktion
- Weniger Ersatzteile erfordern geringere Lagerkapazität



Mehrwert

- Tecumseh Know-how
- Einzigartig und leistungsfähig
- Hilfreich für OEM und Installateure

VARIABLE – DREHZAHL IN GEWERBLICHEN ANWENDUNGEN



VORTEILE...

- » ein Modell deckt verschiedene Leistungsgrößen ab
 - weniger Modelle
 - reduzierter Lageraufwand
- » energieoptimiert
- » verbesserte thermische Stabilität
- » schnelles Pull-Down
- » hoher Anlaufmoment, Sanftanlauf, universeller Spannungsbereich
- » geräusch- und vibrationsarm
- » verbesserte Zuverlässigkeit durch elektronische Schutzvorrichtungen

DIE ROLLKOLBEN

GARANTIERT HOHE ENERGIEEFFIZIENZ



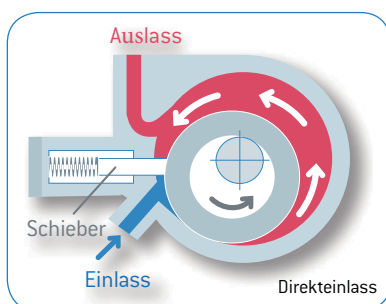
HOHE EFFIZIENZ DANK ÖKODESIGN

Rollkolbenverdichter sind hocheffizient. Das liegt an ihrem speziellen Design mit direkter Ansaugung, bei dem nur wenig Teile in Bewegung sind.

Direkte Ansaugung bedeutet, dass der Ansaugstutzen direkt im Zylinder endet, so dass der Wärmeaustausch an dieser Stelle stark reduziert wird.

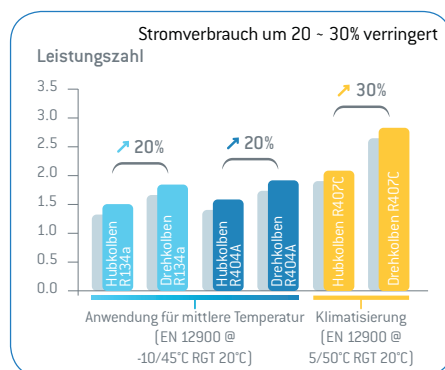
Damit hat das angesaugte Gas nicht die Zeit, sich zu erhitzen: die Gasdichte bleibt hoch und der Massenstrom wird optimiert.

Der Kompressionszyklus wird nicht unterbrochen und der volumetrische Wirkungsgrad ist sehr hoch.



BIS ZU 30% ENERGIEERSPARNIS

Tecumseh führte eine Testserie zum Vergleich der COP Werte von Verflüssigungssätzen mit Rollkolbenverdichtern und mit vollhermetischen Standardverdichtern durch.



Das Ergebnis der Messungen, die in dem durch das unabhängige Prüfinstitut Cofrac zertifizierten Labor des Unternehmens durchgeführt wurden, zeigt Energieersparnisse von bis zu 30%, das heißt eine Reduzierung der Stromrechnung von 50 bis 180 Euros pro Jahr.

NOCH MEHR VORTEILE

Die Rollkolbentechnologie ermöglicht außerdem eine Reduzierung der Schallemissionen und der Vibrationen und benötigt dafür sogar noch weniger Platz.

Tecumseh Rollkolbentechnologie eignet sich für fast alle Kältemittel und ist damit eine optimale Lösung.

Dazu zählen beispielsweise R134a, R404A/R407C/R410A und R290.

Dank optimierter Kälteleistung und den um 20 bis 30% reduzierten Stromverbrauch erreichen Rollkolbenverdichter höchste Energieeffizienz.

SPEZIFIKATIONEN

Verdampfungsbereich:

Hochdruckverdampfung: -23 °C bis +10 °C (-10 °F bis +50 °F)

Niederdruckverdampfung: -40 °C bis -12 °C (-40 °F bis +10 °F)

Kältemittel: R134a, R404A, R290

Leistung: 330 W bis 2 400 W (EN 12900)

VERFLÜSSIGERSÄTZE

TECUMSEH: DER INDUSTRIELLE HERSTELLER NAHE AN IHREN BEDÜRFNISSEN



ZUGÄNLICHE
KOMPONENTEN



ERPROBTE
TECHNOLOGIE



KONTROLLIERTE
FERTIGUNG

VORTEILE

1. Standard Komponenten und Verdichter von Tecumseh und Sonderausführungen speziell nach Ihren Wünschen.
2. Dichtigkeitsprüfung, kompletter elektrischer Test (Verdichter und Ventilator) werkseitig von Tecumseh.
3. Verwendung von hochwertigen Komponenten.



Tecumseh



MASTERFLUX®

DAS HÖCHSTE NIVEAU DER ZUVERLÄSSIGKEIT



Variable Drehzahl



Großer Spannungsbereich



Kompaktheit



Hohe Effizienz



MASTERFLUX®

DAS HÖCHSTE NIVEAU DER ZUVERLÄSSIGKEIT

Tecumseh bietet eine große Auswahl an Masterflux Gleichstrom - Kompressoren mit variablen Drehzahlen für eine Vielzahl von Anwendungen.

Wenn Sie einen kompakten, leistungsstarken, effizienten und leichten Verdichter benötigen, hat Masterflux das passende Modell für Sie.

SIERRA



ATLAS



MESA



CASCADE



► FUNKTIONEN UND VORTEILE

SIERRA KOMPRESSOR

- ▶ Hocheffizientes, leistungsstarkes Programm von bürstenlosen Gleichstromverdichtern
- ▶ Robustes Design, ideal für mobile Anwendungen
- ▶ Leistungsbereich von 114W - 4.400W
- ▶ Für verschiedene Kältemittel erhältlich
- ▶ Einfache 0 - 5V Drehzahlregelung
- ▶ Breite Auswahl der Spannungsbereiche

CASCADE KOMPRESSOR

- ▶ Kühler für niedrige Temperaturen, ideal für mobile Anwendungen
- ▶ Hochtemperaturmodelle für Telekommunikationsanwendungen
- ▶ Leistungsbereich von 31W - 522W
- ▶ Ausführung in dualer Spannung 12 / 24V verfügbar
- ▶ 24V- und 48V-Modelle
- ▶ Integrierte elektronische Steuerung

MESA/ATLAS COMPRESSOR

- ▶ Mikro- und Mini Größe
- ▶ Spannungsbereiche von 24 bis 48 VDC und 100 bis 220 VAC verfügbar
- ▶ MESA: Leistungsbereich von 21W - 576W
ATLAS: Leistungsbereich von 134W - 1814W
- ▶ duale Anwendung Niederdruck- und Hochdruckmodelle
- ▶ geringe Vibrationen und Geräusche

► ANWENDUNGEN



SCHWERLASTVERKEHR

Die aktuellen Emissionsvorgaben, die Verbote im Rahmen von Rechtsvorschriften und die gestiegenen Treibstoffkosten erfordern alternative Lösungen zum Leerlaufbetrieb von Fahrzeugen. Die Verdichter-Baureihe Masterflux ist ideal für batteriebetriebene Anwendungen ohne Leerlaufbetrieb für OEM Systeme und Systeme, die später eingebaut werden. Unsere leichtgewichtigen und leistungsstarken 12 u. 24V Verdichter erlauben Ihnen, Ihre Fahrerkabine einfach zu kühlen und dabei Ihren Motor zu schonen.



AUTOMOBILE

Einigkeit besteht darin, dass elektrische Kompressoren die Zukunft der Fahrzeugkühlung darstellen. Masterflux-Verdichter bieten der Auto-industrie diese Zukunft bereits heute. Die Verdichter sind bis zu 40% kleiner und leichter als vergleichbare keilriemenbetriebene Fahrzeugkompressoren und können mit Eingangsspannungen von 12V bis 600V Gleichstrom betrieben werden, um die Anforderungen der modernen Elektroautos zu erfüllen.



ANWENDUNGEN IM BEREICH MEDIZIN / WISSENSCHAFT

Masterflux bietet Verdichter an, die die Bedürfnisse der modernen Medizin und Wissenschaft nach besserer Kühlleistung über den Bereich der Peltier Zellen (thermoelektrische Zellen) hinaus erfüllen. Unsere Verdichter vergrößern die Kühl-/Wärme-Leistung der größten Peltier Elemente um das 50-fache. Unsere Verdichter können mit niedriger Gleichspannung versorgt werden, was die behördliche Zulassung sehr erleichtert.



MASSENTRANSPORTMITTEL

Masterflux Verdichter stellen für den Markt der Massentransportmittel eine kosteneffektive Option für Klimaanlage dar. Unsere Gleichstrom-Verdichter können direkt aus einem modernen Common Rail 74 Volt Gleichstrom-Bus gespeist werden.



SOLAR- UND NETZUNABHÄNGIGE ENERGIEN

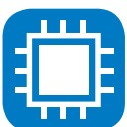
Masterflux bietet eine Lösung für Gleichstromsysteme, die mit Solarenergie, Batteriestrom oder anderen netzunabhängigen Stromquellen betrieben werden. Durch den direktwirkenden vollhermetischen Gleichstrom-Verdichter Masterflux entfällt sowohl die Notwendigkeit eines Umrichters als auch die induktive Überspannung, die beim Start eines herkömmlichen Wechselstrom-Verdichters auftritt.



MILITÄR

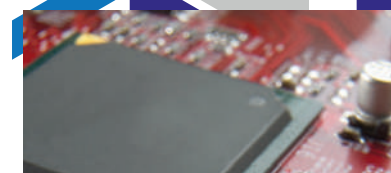
Militär - Geheimeinsatz in der Wüste. Sie benötigen Kühlung, müssen aber Ihre Wärmesignatur verschleiern? Sie benötigen die Sicherheit und Zuverlässigkeit eines hermetisch abgedichteten Kühlsystems, müssen aber Gleichstrom einsetzen?

Masterflux hat auch hier die Lösung für Ihre Probleme. Unsere Technologie ist in militärischen Anwendungen beginnend mit der Kühlung des einzelnen Soldaten bis hin zur Versorgung thermischer Systeme zum Kühlen der Elektronik zu finden.

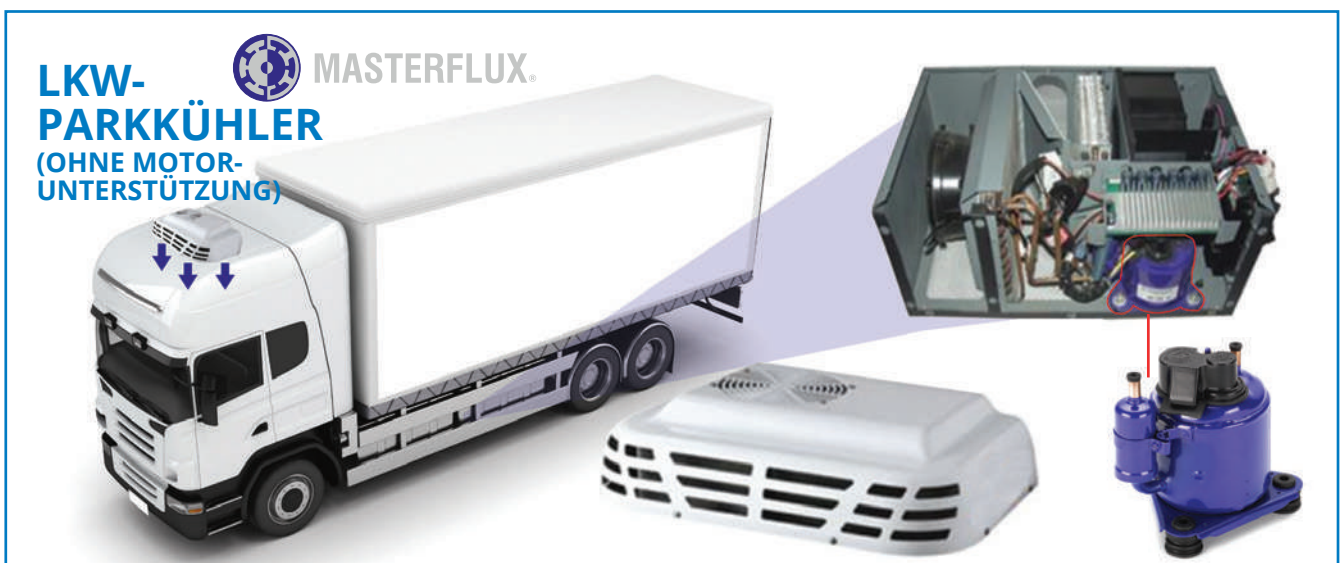


ELEKTRONIK

Die Aufrechterhaltung einer angemessenen Temperatur für die elektronische Ausrüstung ist keine Option, sie ist eine Notwendigkeit. Der Ausfall von elektronischen Geräten verdoppelt sich mit jeweils bei einem Temperaturanstieg um 18 ° F. Vor dem Hintergrund solch anspruchsvoller Anforderungen an die Kühlung von Elektronik ist Masterflux führend bei der Entwicklung neuer Kühlkonzepte für elektronische Systeme.



► ANWENDUNGBEISPIELE



► OPTIONALE VERDICHTER-KONFIGURATIONEN



- ▶ Dual/Tandem Konfiguration für eine höhere Leistung
- ▶ spezielle Anschlüsse für die Automobilindustrie
- ▶ besonderer Schraubklemmenanschluss für höhere Sicherheit



I. ALLGEMEINES

Unsere Kunden sind ausnahmslos Wiederverkäufer bzw. Kaufleute, wobei der Vertrag zum Betrieb Ihres Handelsgewerbes gehört, oder juristische Personen des öffentlichen Rechts oder mit einem öffentlich rechtlichen Sondervermögen.

1. Die nachstehenden Bedingungen gelten für jeden Auftrag. Andere Bedingungen sind für uns nur bindend, wenn sie uns ausdrücklich schriftlich bekannt gemacht und von uns ausdrücklich schriftlich bestätigt wurden.

2. Aufträge gelten erst als angenommen, wenn sie von uns schriftlich bestätigt sind. Bei sofort lieferbaren Waren gilt die Rechnung gleichzeitig als Auftragsbestätigung.

3. Unsere Angebote sind freibleibend. Es gelten die am Tage der Lieferung gültigen Preislisten und Rabattsätze.

4. Offensichtliche Irrtümer und Fehler in Angeboten, Auftragsbestätigungen oder Rechnungen können von uns berichtigt werden. Rechtsansprüche, z.B. auf Schadenersatz, kann der Käufer aus diesen Irrtümern oder Fehlern nicht geltend machen.

5. Ist ein Auftrag von uns gegenbestätigt und erlangen wir Kenntnis von Umständen, die eine Lieferung nicht ermöglichen (z.B. Zahlungsschwierigkeiten des Bestellers), steht uns das Recht zu, ganz oder teilweise vom Vertrag zurückzutreten oder Sicherheiten und/oder Vorauskasse zu verlangen.

II. LIEFERUNG

1. Alle Angaben über Lieferzeiten sind unverbindlich, wir sind jedoch bemüht, die vereinbarten Lieferfristen einzuhalten. Dies setzt jedoch die Erfüllung aller Vertragspflichtungen des Bestellers voraus.

2. Teillieferungen sind erlaubt. Sie bedürfen keiner vorherigen Genehmigung durch den Besteller.

3. Höhere Gewalt sowie unverschuldetes Unvermögen bei uns oder unseren Zulieferern, insbesondere Verkehrs-, Betriebsstörungen, Werkstoffmängel oder Arbeitskämpfe verlängern die Lieferfrist angemessen, sofern solche Umstände auf die fristgemäße Fertigstellung des Gegenstandes von Einfluss sind. Beginn und Ende derartiger Umstände werden dem Besteller nach deren Kenntnis unverzüglich mitgeteilt. Wird durch obige Umstände die Lieferung unmöglich, so sind wir von der Lieferverpflichtung befreit, ohne dass dem Besteller hieraus irgendwelche Ansprüche oder Rechte erwachsen.

4. Überschreitung der Lieferfrist infolge eines von uns zu vertretenden Verschuldens berechtigen den Besteller nur dann vom Vertrag zurückzutreten, wenn er uns zuvor eine angemessene Nachfrist gesetzt hat.

III. VERSAND

1. Die Lieferung erfolgt grundsätzlich ab unserem Lager. Erfolgt sie frachtfrei, steht es uns frei, den für die Lieferung geeigneten Versandweg bzw. Spediteur zu bestimmen. Dasselbe gilt für den Fall, dass die Lieferung ab Lager erfolgt und der Besteller den Versandweg bzw. den Spediteur nicht vorschreibt.

2. Gerät der Besteller in Annahmeverzug, so haben wir ohne Fristsetzung das Recht, die Ware als geliefert zu berechnen. Die durch den Verzug des Bestellers entstehenden Kosten, Gebühren und Schäden gehen zu dessen Lasten.

IV. GEFAHRÜBERGANG

1. Die Gefahr geht spätestens dann auf den Besteller über, wenn die Ware unser Lager verlassen hat, auch wenn frachtfreie Lieferung vereinbart worden ist.

2. Eine Transportversicherung wird nur auf ausdrücklichen Wunsch und Kosten des Bestellers abgeschlossen. Beim Feststellen von Transportschäden muss der Käufer unverzüglich durch den Transporteur eine Tatbestandsaufnahme anfertigen lassen und uns zusammen mit dem Frachtbrief einsenden.

V. BEANSTANDUNGEN UND MÄNGELRÜGEN

1. Beanstandungen wegen unvollständiger oder unrichtiger Lieferung oder Rügen wegen erkennbarer Mängel sind unverzüglich, spätestens 10 Tage nach Empfang schriftlich mitzuteilen.

2. Andere (insbesondere versteckte) Mängel sind unverzüglich nach Entdeckung schriftlich mitzuteilen.

3. Bei nicht rechtzeitiger Mitteilung von Beanstandungen oder Mängelrügen gilt die Lieferung als genehmigt. Bei rechtzeitiger Mitteilung sind wir nur zur Nachlieferung bzw. Gewährleistung nach Abschnitt VI verpflichtet. Unmittelbarer oder mittelbarer Schaden und damit zusammenhängende Kosten werden nicht ersetzt.

VI. GEWÄHRLEISTUNG

1. Für die Mängel der Lieferung, zu denen auch das Fehlen ausdrücklich zugesicherter Eigenschaften gehört, leisten wir, falls nicht eine andere Garantiezeit oder Garantieabläse vereinbart wird, 12 Monate Gewähr, jeweils ab Datum unserer Rechnung. Wir verpflichten uns, alle diejenigen Teile unentgeltlich nach unserer Wahl auszubessern oder neu zu liefern, die innerhalb der Gewährleistungszeit nachweisbar wegen mangelnder Ausführung unbrauchbar oder in ihrer Brauchbarkeit erheblich beeinträchtigt werden. Voraussetzung unserer Haftung ist, dass es sich bei den unbrauchbar oder schadhaft werdenden Teilen um einen Umstand handelt, den wir zu vertreten haben. Die ersetzten Teile werden unser Eigentum. Es obliegt dem Besteller, die zu reparierenden Erzeugnisse fracht- und spesenfrei einzusenden. Voraussetzung der unentgeltlichen Reparatur oder Ersatzlieferung ist, dass die beanstandeten Teile auf die berechtigte Geltendmachung hin geprüft werden können. Es darf dabei an den Verdichtern kein Eingriff vorgenommen worden sein, und die Rohrstutzen müssen geschlossen sein.

Dasselbe gilt entsprechend auch für andere Geräte oder Waren. Ebenso müssen alle elektr. Zubehörteile, die zum Betreiben elektr. Geräte gehören, mitgeliefert werden. Bei Verwendung elektronischer Anlaufelemente bei Kompressoren und/oder Aggregaten entfällt jegliche Garantie. Darüber hinausgehende Garantieleistungen sowie Kosten des Aus- und Einbaus gehen zu Lasten des Käufers.

2. Die Gewährleistung entfällt, wenn uns der Besteller sichtbare Mängel nicht innerhalb von 10 Tagen nach Empfang der Ware, sonstige Mängel unverzüglich nach Feststellung, schriftlich mitgeteilt hat.

3. Die Gewährleistung erstreckt sich nicht auf Schäden, die durch ungeeignete oder unsachgemäße Verwendung, fehlerhafte Montage, unsachgemäße Behandlung sowie durch natürliche Abnutzung entstanden sind.

4. Kosten für Reparaturen, die ohne unsere vorherige Zustimmung durchgeführt werden, ersetzen wir nicht. Eine Haftung für Folgen solcher Reparaturen besteht nicht.

5. Die Beseitigung von Mängeln kann von uns verweigert werden, solange der Käufer seine Zahlungsverpflichtungen nicht erfüllt.

6. Warenrücksendungen, gleichgültig, ob sie sich noch in Garantie oder außer Garantie befinden, bedürfen unserer vorherigen Zustimmung. Ohne unsere Zustimmung zurückgesandte Waren werden nicht angenommen. In jedem Fall müssen uns alle Waren frachtfrei angeliefert werden.

VII. EIGENTUMSVORBEHALT

1. Wir behalten uns das Eigentum an der Ware vor, bis unsere sämtlichen Forderungen gegen den Käufer aus der Geschäftsverbindung einschl. der künftig entstehenden Forderungen auch aus gleichzeitig oder später abgeschlossenen Verträgen beglichen sind. Dies gilt auch dann, wenn unsere einzelnen oder sämtlichen Forderungen in eine lfd. Rechnung aufgenommen wurden und der Saldo gezogen und anerkannt ist.

2. Der Eigentumsvorbehalt bleibt auch bestehen, solange unsere Forderungen und der mit uns verbundenen Firmen gegen den Käufer und der mit ihm verbundenen Firmen offen stehen und/oder bei der sog. Scheck-/Wechseldeckung die gegebenen Wechsel oder Schecks nicht vollständig eingelöst sind.

3. Der Verkäufer ist berechtigt, die Waren im ordentlichen Geschäftsgang zu veräußern oder zu verarbeiten.

4. Der Käufer tritt uns hiermit schon jetzt alle Forderungen ab, die ihm aus der Weiterveräußerung gegen den Abnehmer oder gegen Dritte erwachsen. Zur Einziehung dieser Forderung ist der Käufer auch nach Abtretung ermächtigt. Unsere Befugnis, die Forderungen selbst einzuziehen, bleibt hiervon unberührt; jedoch verpflichten wir uns, die Forderungen nicht selbst einzuziehen, solange der Käufer seinen Zahlungs- und sonstigen Verpflichtungen ordnungsgemäß nachkommt. Wir können aber verlangen, dass der Käufer uns die abgetretenen Forderungen und deren Schuldner bekannt gibt, alle zum Einzug erforderlichen Angaben macht, die dazugehörigen Unterlagen aushändigt und den Schuldnern die Abtretung mitteilt.

5. Die Verarbeitung oder Umbildung von Vorbehaltswaren wird durch den Käufer stets für uns vorgenommen. Wird die Vorbehaltsware mit anderen nicht uns gehörenden Gegenständen verarbeitet, so steht uns das Miteigentum an der neuen Sache im Verhältnis des Wertes der Vorbehaltsware zu den anderen verarbeiteten Gegenständen z.Zt. der Verarbeitung zu. Für die durch Verarbeitung entstehende Sache gilt im Übrigen das Gleiche wie für die Vorbehaltsware.

6. Bei vertragswidrigem Verhalten des Käufers, insbesondere bei Zahlungsverzug, sind wir zur Rücknahme der Ware berechtigt. In der Zurücknahme sowie in der Pfändung des Gegenstandes durch uns liegt ein Rücktritt vom Vertrag nur dann vor, wenn dies gesetzlich vorgeschrieben oder wir dies ausdrücklich schriftlich erklären. Der Käufer darf, soweit und solange der Eigentumsvorbehalt besteht, Waren oder die aus diesen hergestellten Sachen ohne unsere Zustimmung weder zur Sicherung übereignen noch verpfänden. Bei Pfändungen oder sonstigen Eingriffen Dritter hat der Käufer uns unverzüglich schriftlich zu benachrichtigen. Es ist dem Käufer untersagt, mit seinem Abnehmer Abreden zu treffen, welche unsere Rechte in irgendeiner Weise ausschließen oder beeinträchtigen können. Der Käufer darf insbesondere keine Vereinbarungen eingehen, welche die Vorausabtretung der Forderungen an uns zunichte machen oder beeinträchtigen.

7. Wenn der Wert der bestehenden Sicherheiten die zu sichernden Forderungen um mehr als (10- 25) Prozent übersteigt, sind wir auf Verlangen des Käufers insoweit zur Freigabe verpflichtet.

8. Alle unter Eigentumsvorbehalt stehenden Waren sind gegen Feuer, Wasser und Diebstahl zu versichern. Sämtliche Ansprüche an den Versicherungsgeber hinsichtlich dieser Waren gelten im Voraus an uns abgetreten.

VIII. PREISE UND ZAHLUNGEN

1. Unsere Preise verstehen sich, soweit nichts anderes bestimmt ist, rein netto, einschließlich Verpackung plus MwSt. Spezielle Verpackungswünsche werden zum Selbstkostenpreis berechnet.

2. Zahlungen sind nach den von uns jeweils festgelegten Zahlungsbedingungen zu leisten. Sie werden stets auf die älteste fällige Rechnung verrechnet.

3. Bei Überschreitung der vereinbarten Zahlungstermine treten, ohne dass es einer besonderen Mahnung bedarf, die Verzugsfolgen ein. Unter Vorbehalt der Geltendmachung anderer Rechte werden Verzugszinsen in der für Barkredite unserer Banken jeweils zulässigen Höhe berechnet.

4. Die Annahme von Wechseln und Schecks erfolgt nur Zahlungen halber. Sämtliche sich hieraus ergebenden Kosten trägt der Besteller.

5. Unsere Forderung wird unabhängig von der Laufzeit hereingenommener Wechsel oder gewährtem Zahlungsaufschub sofort fällig, wenn der Besteller seine Zahlungsverpflichtungen nicht erfüllt oder sich dessen Kreditwürdigkeit ändert. In diesem Falle sind wir berechtigt, die Weiterveräußerung unserer Ware zu untersagen oder deren Rückgabe zu verlangen, die Ermächtigung zur Einziehung von Forderungen aus Weiterveräußerungen zu widerrufen oder ganz oder teilweise vom Vertrag zurückzutreten.

6. Die Zurückhaltung von Zahlungen wegen irgendwelcher, von uns nicht anerkannter Gegenansprüche des Bestellers ist unzulässig, ebenso die Aufrechnung von solchen.

7. Die Preisgestaltung beinhaltet die fachgerechte Entsorgung der Verpackung durch den Käufer.

IX. ERFÜLLUNGORT UND GERICHTSSTAND

Erfüllungsort für alle aus dem Vertrag sich ergebenden Verbindlichkeiten ist der Sitz des Lieferers. Gerichtsstand für beide Teile ist Ludwigsburg bzw. Stuttgart. Ist der Besteller Nichtkaufmann im Sinne des Handelsgesetzbuches, so gilt die Gerichtsstandsvereinbarung für den Fall geschlossen, dass Ansprüche im Wege des Mahnverfahrens geltend gemacht werden. Vorschriften, die unseren Bestimmungen zuwider laufen, sind wir berechtigt, als nicht gegeben zu betrachten. Diese Verkaufs-, Lieferungs- und Zahlungsbedingungen gelten für alle zukünftigen Angebote und Lieferungen, auch dann, wenn nicht ausdrücklich darauf Bezug genommen wird.

Glems-Technik
WOLFGANG SCHERER

Glems-Technik GmbH
Gustav-Siegle-Straße 8
D - 71254 Ditzingen

Fon: +49 7156-9631-0

Fax: +49 7156-9631-22

www.glems-technik.de
kontakt@glems-technik.de

QR - CODE scannen und
Kontaktdaten speichern

(scan QR-CODE, save
contact information)

